



FR

Postes de soudage

Pico 162
Pico 162 VRD
Pico 162 MV

099-002040-EW502

05.10.2015

**Register now
and benefit!**
**Jetzt Registrieren
und Profitieren!**

www.ewm-group.com



Informations générales

ATTENTION



Lire la notice d'utilisation !

La notice d'utilisation a pour objet de présenter l'utilisation des produits en toute sécurité.

- Lire les notices d'utilisation de tous les composants du système !
- Les mesures préventives contre les accidents doivent impérativement être observées.
- Respecter les spécifications en vigueur dans chaque pays !
- Confirmer au besoin par une signature.



Pour toute question concernant l'installation, la mise en service, le fonctionnement, les particularités liées au site ou aux fins d'utilisation, veuillez vous adresser à votre distributeur ou à notre

service clientèle au +49 2680 181-0.

Vous trouverez la liste des distributeurs agréés sur notre site Internet www.ewm-group.com.

Pour tout litige lié à l'utilisation de cette installation, la responsabilité est strictement limitée à la fonction proprement dite de l'installation. Toute autre responsabilité, quelle qu'elle soit, est expressément exclue. Cette exclusion de responsabilité est reconnue par l'utilisateur lors de la mise en service de l'installation.

Le fabricant n'est pas en mesure de contrôler le respect de ces instructions ni des conditions et méthodes d'installation, de fonctionnement, d'utilisation et de maintenance de l'appareil.

Tout emploi non conforme de l'installation peut entraîner des dommages et mettre en danger les personnes. Nous n'assumons donc aucune responsabilité en cas de pertes, dommages ou coûts résultant ou étant liés d'une manière quelconque à une installation incorrecte, à un fonctionnement non conforme ou à une mauvaise utilisation ou maintenance.

© EWM AG, Dr. Günter-Henle-Straße 8, D-56271 Mündersbach

Le copyright de ce document demeure la propriété du fabricant.

Toute réimpression, qu'elle soit complète ou partielle, est soumise à autorisation écrite.

Le contenu de ce document a fait l'objet de recherches consciencieuses. Il a été vérifié et édité toutefois sous réserve de modifications, de fautes de frappe et de méprise.

1 Table des matières

1	Table des matières	3
2	Consignes de sécurité	5
2.1	Consignes d'utilisation de la présente notice	5
2.2	Explication des symboles	6
2.3	Généralités	7
2.4	Transport et mise en place	11
2.4.1	Conditions environnementales :	12
2.4.1.1	Fonctionnement	12
2.4.1.2	Transport et stockage	12
3	Utilisation conforme aux spécifications	13
3.1	Domaine d'application	13
3.1.1	Soudage à l'électrode enrobée	13
3.1.2	Soudage TIG (Liftarc)	13
3.2	Documents en vigueur	14
3.2.1	Garantie	14
3.2.2	Déclaration de conformité	14
3.2.3	Soudage dans des locaux présentant des risques électriques accrus	14
3.2.4	Documentation service (pièces de rechange et plans électriques)	14
3.2.5	Calibrage/validation	14
4	Description du matériel – Aperçu rapide	15
4.1	Face avant	15
4.2	Face arrière	16
4.3	Commande du poste – éléments de commande	17
5	Structure et fonctionnement	18
5.1	Généralités	18
5.2	Transport et mise en place	19
5.2.1	Régler la longueur de la courroie de transport	19
5.3	Refroidissement du poste	20
5.4	Câble de masse, généralités	20
5.5	Branchement sur secteur	21
5.5.1	Architecture de réseau	21
5.6	Soudage à l'électrode enrobée	22
5.6.1	Raccord pince porte-électrodes et câble de masse	22
5.6.2	Sélection soudage à l'électrode enrobée	23
5.6.2.1	Arcforce	23
5.6.2.2	Courant et délai hotstart	23
5.6.2.3	Anti-collage :	23
5.7	Procédé de soudage TIG	24
5.7.1	Alimentation en gaz de protection	24
5.7.1.1	Raccord de l'alimentation en gaz de protection	25
5.7.1.2	Raccordement de la torche de soudage TIG à la soupape rotative à gaz	26
5.7.2	Sélection soudage TIG	27
5.7.2.1	Amorçage de l'arc TIG	27
5.8	Variantes de postes	28
5.8.1	Dispositif d'abaissement de la tension (VRD)	28
5.8.2	Poste Multivolt (MV)	28
5.9	Filtre à impuretés	28
6	Maintenance, entretien et élimination	29
6.1	Généralités	29
6.2	Travaux de réparation, intervalles	29
6.2.1	Travaux de maintenance quotidienne	29
6.2.2	Travaux de maintenance mensuelle	29
6.2.3	Contrôle annuel (inspection et contrôle pendant l'exploitation)	30
6.3	Élimination du poste	30
6.3.1	Déclaration du fabricant à l'utilisateur final	30
6.4	Respect des normes RoHS	30

7	Résolution des dysfonctionnements	31
7.1	Perturbations rencontrées par le poste (messages d'erreur)	31
8	Caractéristiques techniques	32
8.1	Pico 162 (230 V)	32
8.2	Pico 162 MV (115V)	33
9	Accessoires	34
9.1	Porte-électrode / câble de masse	34
9.2	Torche de soudage TIG	34
9.3	Accessoires généraux.....	34
9.4	Options.....	34
10	Annexe A	35
10.1	Aperçu des succursales d'EWM	35

2 Consignes de sécurité

2.1 Consignes d'utilisation de la présente notice

DANGER

Procédés de travail ou de fonctionnement devant être scrupuleusement respectés afin d'éviter des blessures graves et immédiates, voire la mort.

- Dans son intitulé, la consigne de sécurité comporte la mention « DANGER », ainsi qu'un signe d'avertissement général.
- En outre, le risque est signalé par la présence en marge d'un pictogramme.

AVERTISSEMENT

Procédés de travail ou de fonctionnement devant être scrupuleusement respectés afin d'éviter d'éventuelles blessures graves, voire mortelles.

- Dans son intitulé, la consigne de sécurité comporte la mention « AVERTISSEMENT », ainsi qu'un signe d'avertissement général.
- En outre, le risque est signalé par la présence en marge d'un pictogramme.

ATTENTION

Procédés de travail ou de fonctionnement devant impérativement être respectés afin d'éviter d'éventuelles blessures légères.

- Dans son intitulé, la consigne de sécurité comporte la mention « ATTENTION », ainsi qu'un signe d'avertissement général.
- Le risque est signalé par la présence en marge d'un pictogramme.

ATTENTION

Procédés de travail ou de fonctionnement devant impérativement être respectés pour éviter tout endommagement ou destruction du produit.

- Dans son intitulé, la consigne de sécurité comporte la mention « ATTENTION » sans que celle-ci s'accompagne d'un signe d'avertissement général.
- Le risque est signalé par la présence en marge d'un pictogramme.



Spécificités techniques que l'utilisateur doit observer.

Les instructions d'utilisation et les procédures décrivant la marche à suivre dans certaines situations se caractérisent par une puce en début de ligne, par exemple :

- Enficher la fiche de la ligne de courant de soudage dans la pièce correspondante et la verrouiller.

2.2 Explication des symboles

Icône	Description
	Spécificités techniques que l'utilisateur doit observer.
	Correct
	Incorrect
	Activer
	Ne pas activer
	Appuyer et maintenir enfoncé
	Faire pivoter
	Mettre en marche
	Mettre le poste hors tension
	Mettre le poste sous tension
ENTER	accès au menu
NAVIGATION	Naviguer au sein du menu
EXIT	Quitter le menu
4 s 	Représentation temporelle (exemple : attendre 4 s/actionner)
	Interruption de la représentation des menus (possibilités de réglage additionnelles possibles)
	Outil non nécessaire/ne devant pas être utilisé
	Outil nécessaire/devant être utilisé

2.3 Généralités

DANGER



Champs électromagnétiques !

La source de courant peut générer des champs électriques ou électromagnétiques susceptibles de nuire au fonctionnement des installations électroniques, du type installations informatiques, postes à commande numérique, circuits de télécommunications, câbles réseau, câbles de signalisation et stimulateurs cardiaques.

- Respectez les instructions de maintenance - Voir le chapitre 6, Maintenance, entretien et élimination!
- Déroulez complètement les câbles de soudage !
- Protégez comme il se doit les postes ou systèmes sensibles aux rayonnements !
- Le fonctionnement des stimulateurs cardiaques peut s'en trouver affecté (en cas de besoin, consultez un médecin).



Toute réparation ou modification non conforme est interdite !

Pour éviter toute blessure ou tout endommagement de l'équipement, la réparation ou la modification du poste doit être confiée exclusivement à un personnel qualifié !

En cas d'intervention non autorisée, aucun recours en garantie ne sera possible !

- Si une réparation s'avère nécessaire, celle-ci doit être confiée à un personnel compétent (personnel d'entretien qualifié) !



Risque d'électrocution !

Les postes de soudage utilisent des tensions élevées et leur contact peut entraîner des électrocutions et brûlures mortelles. Même le contact avec une tension basse peut surprendre et, par conséquent, provoquer un accident.

- Ne pas toucher les pièces de l'appareil qui sont sous tension !
- Les câbles de raccordement doivent être dans un état irréprochable !
- Une mise hors tension du poste ne suffit pas ! Patienter 4 minutes jusqu'à ce que les condensateurs soient déchargés !
- Toujours placer la torche et le porte-électrode sur des supports isolés !
- Seul un personnel qualifié est habilité à ouvrir le poste !
- Le port de vêtements de protection secs est obligatoire !
- Patientez 4 minutes jusqu'à ce que les condensateurs soient déchargés!

AVERTISSEMENT



Risque de blessure en raison des rayons ou de la chaleur !

Les rayons de l'arc peuvent entraîner des blessures dermiques et oculaires.

Tout contact avec les pièces brûlantes et les étincelles entraîne des brûlures.

- Utiliser une protection de soudage et/ou un casque de soudage d'un niveau de protection suffisant (variable selon les applications) !
- Portez des vêtements de protection secs (par exemple, une protection de soudage, des gants, etc.) conformes aux mesures en vigueur dans le pays concerné !
- Protégez les tierces personnes des rayons et des risques d'aveuglement par des cadenas et des parois de protection !



Danger d'explosion !

Certaines substances pourtant apparemment inoffensives contenues dans des récipients fermés peuvent entraîner une surpression par échauffement.

- Retirez les récipients contenant des liquides inflammables ou explosifs du lieu de travail !
- Ne chauffez pas les liquides, poussières ou gaz explosifs en les soudant ou les coupant !

AVERTISSEMENT



Fumée et gaz !

La fumée et les gaz peuvent entraîner suffocation et intoxications ! En outre, les vapeurs de solvants (hydrocarbures chlorés) peuvent se transformer en phosgène toxique sous l'action des rayons ultraviolets !

- Assurez une aération suffisante !
- Tenez les vapeurs de solvants éloignées de la plage de radiation de l'arc !
- Portez une protection respiratoire adaptée !



Risque d'incendie !

Des flammes peuvent se former en raison des températures élevées, des projections d'étincelles, des pièces incandescentes et des scories brûlantes susceptibles d'être générées lors du soudage.

De la même manière, des courants de soudage de fuite peuvent entraîner la formation de flammes !

- Vérifiez qu'aucun foyer d'incendie ne se forme sur le lieu de travail !
- Ne portez sur vous aucun objet facilement inflammable, tels qu'allumettes ou briquets.
- Ayez à disposition sur le lieu de travail des extincteurs adaptés !
- Avant de commencer le soudage, retirez les résidus de substances inflammables de la pièce.
- Poursuivez l'usinage des pièces soudées uniquement après refroidissement. Évitez tout contact avec des matériaux inflammables !
- Raccordez correctement les câbles de soudage !



Risque d'accident en cas de non-respect des consignes de sécurité !

Le non-respect des consignes de sécurité peut entraîner un danger de mort !

- Lire attentivement les consignes de sécurité figurant dans ces instructions !
- Respecter les mesures préventives contre les accidents et les dispositions nationales spécifiques !
- Informer les personnes dans la zone de travail qu'elles doivent respecter ces instructions !



Danger lors de l'interconnexion de plusieurs sources de courant !

Si plusieurs sources de courant doivent être montées en parallèle ou en série, l'interconnexion ne doit être réalisée que par un technicien qualifié dans le respect des recommandations du fabricant. Les installations ne doivent être autorisées pour les travaux de soudage à l'arc qu'après avoir effectué un contrôle afin de garantir que la tension à vide admissible n'est pas dépassée.

- Le raccordement du poste doit être réalisé uniquement par un technicien qualifié !
- En cas de mise hors service de sources de courant individuelles, toutes les lignes d'alimentation et de courant de soudage doivent être débranchées sans faute du système de soudage complet. (Danger par tensions inverses !)
- Ne pas interconnecter des postes de soudage à inversion de polarité (série PWS) ou des postes pour le soudage au courant alternatif (AC) car une simple mauvaise manipulation suffirait à additionner les tensions de soudage de manière non admissible.

ATTENTION



Pollution sonore !

Les bruits dépassant 70 dBA peuvent avoir des conséquences irréversibles sur l'ouïe !

- Portez des protège-oreilles adaptés !
- Les personnes se trouvant sur le lieu de travail doivent porter des protège-oreilles adaptés !

ATTENTION**Devoirs de l'exploitant !****Il convient d'observer les directives et lois nationales en vigueur lors de l'utilisation du poste !**

- Entrée en vigueur nationale de la directive générale (89/391/EWG), ainsi que des directives particulières correspondantes.
- En particulier, la directive (89/655/EWG), relative aux prescriptions minimales de sécurité et à la protection sanitaire lors de l'utilisation par les employés de moyens de production au cours de leur travail.
- Dispositions de sécurité de travail et de prévention des accidents du pays.
- Mise en place et mise en service du poste selon IEC 60974-9.
- Contrôler régulièrement que le poste soit utilisé conformément aux consignes de sécurité !
- Contrôle régulier du poste selon IEC 60974-4.

**Dommages liés à l'utilisation de composants tiers !****En cas d'utilisation de composants tiers, aucun recours en garantie ne sera possible auprès du fabricant !**

- Vous ne devez utiliser que les composants système et options (sources de courant, torches de soudage, porte-électrodes, commande à distance, pièces de rechange et pièces d'usure, etc.) de notre gamme de livraison !
- Le branchement et le verrouillage des accessoires dans la douille de raccordement appropriée n'est possible que si le poste de soudage est mis hors tension.

**Endommagement du poste causé par des courants de soudage erratiques !****Les courants de soudage erratiques peuvent entraîner la destruction des conducteurs de terre, des postes et des installations électriques, la surchauffe des composants et par conséquent des incendies.**

- Toujours s'assurer de la bonne position des conduites de courant de soudage et contrôler régulièrement.
- S'assurer que la fixation de la pièce est solide et sans problèmes électriques !
- Tous les composants conducteurs d'électricité de la source de courant comme le châssis, le chariot, l'armature de grue doivent être posés, fixés ou suspendus et isolés !
- Ne pas déposer d'autres équipements comme des perceuses, dispositifs d'affûtage, etc. sur une source de courant, un chariot ou une armature de grue sans qu'ils soient isolés !
- Toujours déposer la torche de soudage et le porte-électrode sur un support isolé lorsqu'ils ne sont pas utilisés !

**Branchement sur secteur****Exigences pour le branchement au réseau d'électricité public**

Certains appareils à haute puissance peuvent affecter la qualité du secteur en raison du courant qu'ils tirent. Certains types de postes peuvent donc être soumis à des restrictions de branchement ou à des exigences en matière d'impédance de ligne maximum ou de capacité d'alimentation minimum requise de l'interface avec le réseau public (point de couplage commun PCC) ; référez-vous pour cela aux caractéristiques techniques des appareils. Dans ce cas, il est de la responsabilité de l'exploitant ou utilisateur de l'appareil, le cas échéant après consultation de l'exploitant du réseau électrique, de s'assurer que l'appareil peut être branché.

ATTENTION



Classification CEM des postes

Conformément à la directive CEI 60974-10, les postes de soudage sont répartis en deux classes de compatibilité électromagnétique - Voir le chapitre 8, Caractéristiques techniques:

Classe A Postes non prévus pour l'utilisation dans les zones d'habitation, pour lesquels l'énergie électrique est tirée du réseau d'alimentation public à basse tension. La compatibilité électromagnétique des postes de classe A peut être difficile à assurer dans ces zones, en raison d'interférences causées par les conduites ou le rayonnement.

Classe B Les postes remplissent les exigences de CEM dans les zones industrielles et d'habitation, notamment les zones d'habitation connectées au réseau d'alimentation électrique public à basse tension.

Mise en place et exploitation

L'exploitation d'installations de soudage à l'arc peut dans certains cas entraîner des perturbations électromagnétiques, bien que chaque poste de soudage se conforme aux limites d'émissions prescrites par la norme. L'utilisateur est responsable des perturbations entraînées par le soudage.

Pour l'**évaluation** d'éventuels problèmes électromagnétiques dans l'environnement, l'utilisateur doit prendre en compte les éléments suivants : (voir aussi EN 60974-10 annexe A)

- Conduites de secteur, de commande, de signaux et de télécommunications
- Postes de radio et de télévision
- Ordinateurs et autres dispositifs de commande
- Dispositifs de sécurité
- la santé de personnes voisines, en particulier les porteurs de stimulateurs cardiaques ou d'appareils auditifs
- Dispositifs de calibrage et de mesure
- la résistance aux perturbations d'autres dispositifs présents dans l'environnement
- l'heure de la journée à laquelle les travaux de soudage doivent être exécutés

Recommandations pour la réduction des émissions de perturbations

- Branchement secteur, par exemple filtre secteur supplémentaire ou blindage avec un tube métallique
- Maintenance du dispositif de soudage à l'arc
- Utilisation de câbles aussi courts que possible pour le soudage à poser sur le sol.
- Liaison équipotentielle
- Mise à la terre de la pièce Dans les cas où une mise à la terre directe de la pièce est impossible, la connexion doit être faite à l'aide de condensateurs adaptés.
- Blindage des autres dispositifs présents dans l'environnement ou de l'ensemble du dispositif de soudage

2.4 Transport et mise en place

AVERTISSEMENT



Manipulation incorrecte des bouteilles de gaz de protection !

Toute manipulation incorrecte des bouteilles de gaz de protection peut entraîner des blessures graves voire la mort.

- Suivre les indications du fabricant et respecter la réglementation sur le gaz sous pression !
- Placer la bouteille de gaz de protection sur le support prévu à cet effet et la fixer au moyen d'éléments de fixation !
- Éviter tout échauffement de la bouteille de gaz de protection !



Risque de blessure en raison du transport non autorisé de postes non transportables par grue !

Le transport par grue et la suspension du poste sont interdits ! Le poste peut chuter et blesser des personnes ! Les poignées et les supports sont exclusivement conçus pour le transport manuel !

- L'appareil n'est pas adapté au transport par grue ou à la suspension !

ATTENTION



Risque de renversement !

Lors du transport et de l'installation, le poste peut se renverser et blesser des personnes ou être endommagé. L'angle de sécurité évitant le renversement est de 10° (conformément à la directive IEC 60974-1).

- Installer ou transporter le poste sur une surface plane et solide !
- Fixer correctement les pièces !



Domages causés par des lignes d'alimentation encore connectées !

Lors du transport, les lignes d'alimentation (câbles secteur, lignes pilote, etc.) qui n'auraient pas été déconnectées peuvent s'avérer dangereuses et, par exemple, entraîner un renversement des postes ou blesser des personnes !

- Déconnecter les lignes d'alimentation !

ATTENTION



Endommagement du poste pendant son fonctionnement en position non-verticale !

Les postes ont été conçus pour fonctionner à la verticale !

Tout fonctionnement dans une position non conforme peut entraîner un endommagement du poste.

- Le maintenir impérativement à la verticale lors du transport et du fonctionnement !

2.4.1 Conditions environnementales :

ATTENTION



Lieu de mise en place !

Le poste ne doit pas fonctionner à l'air libre et ne doit être disposé et utilisé que sur une base adaptée, solide et plane !

- L'exploitant doit veiller à ce que le sol soit antidérapant et plat, et à ce que le lieu de travail dispose d'un éclairage suffisant.
- La sécurité d'utilisation du poste doit toujours être assurée.

ATTENTION



Endommagement du poste en raison d'impuretés !

Une quantité excessive de poussière, d'acides, ou de substances ou gaz corrosifs peut endommager le poste.

- Éviter de laisser s'accumuler de trop gros volumes de fumée, de vapeur, de vapeur d'huile et de poussière de ponçage !
- Éviter un air ambiant chargé en sel (air marin) !



Conditions ambiantes non conformes !

Une aération insuffisante peut entraîner une réduction des performances et un endommagement du poste.

- Respecter les prescriptions en matière de conditions ambiantes !
- Veiller à ce que les orifices d'entrée et de sortie d'air de refroidissement ne soient pas obstrués !
- Respecter un dégagement de 0,5 m !

2.4.1.1 Fonctionnement

Plage de températures de l'air ambiant

- -25 °C à +40 °C

Humidité relative :

- Jusqu'à 50 % à 40 °C
- Jusqu'à 90 % à 20 °C

2.4.1.2 Transport et stockage

Stockage en espace clos, plage de températures de l'air ambiant :

- De -30 °C à +70 °C

Humidité relative

- Jusqu'à 90 % à 20 °C

3 Utilisation conforme aux spécifications

AVERTISSEMENT



Toute utilisation non conforme peut représenter un danger !

Toute utilisation non conforme peut représenter un danger pour les personnes, les animaux et les biens. Aucune responsabilité ne sera assumée pour les dommages qui pourraient en résulter !

- Le poste ne doit être utilisé que conformément aux dispositions et par un personnel formé ou qualifié !
- Le poste ne doit en aucun cas subir de modifications ou de transformations non conformes !

3.1 **Domaine d'application**

3.1.1 **Soudage à l'électrode enrobée**


Soudage manuel à l'arc ou bref soudage à l'électrode manuelle. Caractérisé par le fait que l'arc brûle entre une électrode en fusion et le bain de fusion. Aucune protection externe. La protection contre l'atmosphère est assurée uniquement par l'électrode.

3.1.2 **Soudage TIG (Liftarc)**


Mode opératoire de soudage TIG avec amorçage d'arc par contact de la pièce puis retrait de l'électrode.

3.2 Documents en vigueur

3.2.1 Garantie

-  Pour obtenir des informations plus détaillées, veuillez consulter la brochure ci-jointe « Warranty registration » ainsi que nos informations sur la garantie, la maintenance et le contrôle sur www.ewm-group.com !

3.2.2 Déclaration de conformité

 Le poste désigné répond de par sa conception et son type de construction aux normes et directives de


l'UE suivantes :

- Directive basse tension CE (2006/95/CE)
- Directive CEM CE (2004/108/CE)

En cas de changements non autorisés, de réparations inadéquates, de non-respect des délais de contrôle en exploitation et/ou de modifications prohibées n'ayant pas été autorisés expressément par le fabricant, cette déclaration devient caduque.

La déclaration de conformité est jointe au poste.

3.2.3 Soudage dans des locaux présentant des risques électriques accrus

 Les postes pourvus du sigle S - peuvent être utilisés dans des locaux présentant des risques électriques accrus, conformément aux directives IEC / DIN EN 60974, VDE 0544.

3.2.4 Documentation service (pièces de rechange et plans électriques)



DANGER



Toute réparation ou modification non conforme est interdite !

Pour éviter toute blessure ou tout endommagement de l'équipement, la réparation ou la modification du poste doit être confiée exclusivement à un personnel qualifié !

En cas d'intervention non autorisée, aucun recours en garantie ne sera possible !

- Si une réparation s'avère nécessaire, celle-ci doit être confiée à un personnel compétent (personnel d'entretien qualifié) !

Les plans électriques sont joints au poste.

Les pièces de rechange peuvent être achetées auprès des concessionnaires compétents.

3.2.5 Calibrage/validation

Par la présente, nous confirmons que ce poste a été contrôlé conformément aux normes en vigueur IEC/EN 60974, ISO/EN 17662, EN 50504 à l'aide d'instruments de mesure calibrés et respecte les tolérances admises. Intervalle de calibrage recommandé: 12 mois.

4 Description du matériel – Aperçu rapide

4.1 Face avant

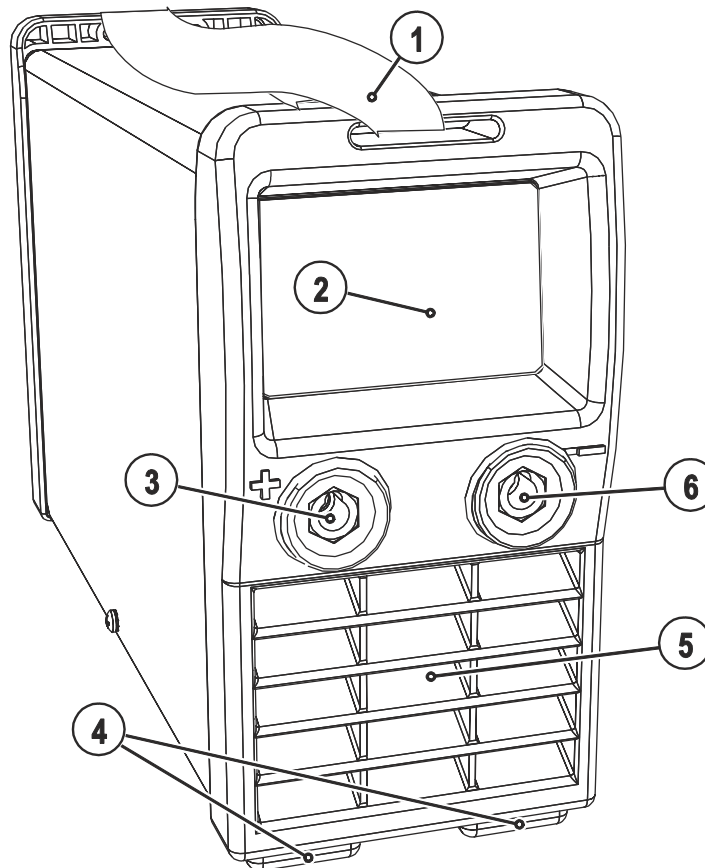


Illustration 4-1

Pos.	Symbole	Description
1		Bandoulière de transport - Voir le chapitre 5.2.1, Régler la longueur de la courroie de transport
2		Commande du poste- Voir le chapitre 4.3, Commande du poste – éléments de commande
3	+	Prise de raccordement courant de soudage « + » <ul style="list-style-type: none"> • TIG : raccord câble de masse • Électrode enrobée : raccord du porte-électrode ou du câble de masse
4		Pieds du poste
5		Ouverture de sortie air de refroidissement
6	—	Prise de raccordement, courant de soudage « - » <ul style="list-style-type: none"> • Soudage à l'électrode enrobée : raccord du porte-électrode ou du câble de masse • Soudage TIG : raccord du câble de courant de soudage de la torche de soudage TIG

4.2 Face arrière

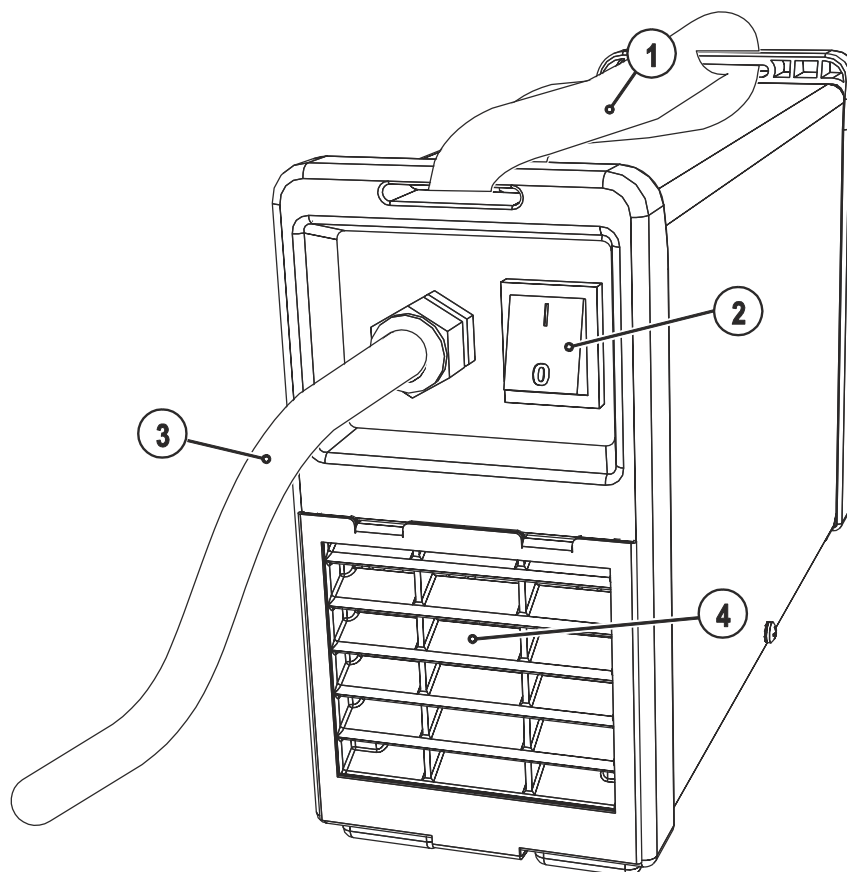
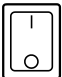


Illustration 4-2

Pos.	Symbole	Description
1		Bandoulière de transport - Voir le chapitre 5.2.1, Régler la longueur de la courroie de transport
2		Interrupteur principal, poste marche / arrêt
3		Câble de raccordement au réseau - Voir le chapitre 5.5, Branchement sur secteur
4		Ouverture d'entrée air de refroidissement

4.3 Commande du poste – éléments de commande

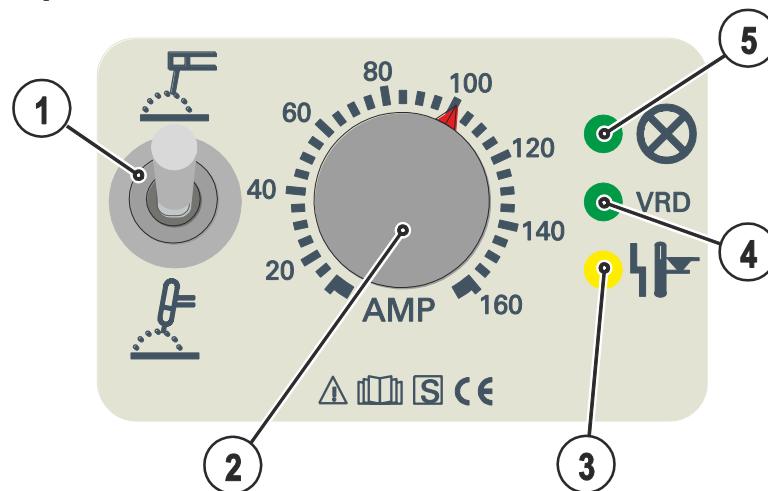


Illustration 4-3

Pos.	Symbole	Description
1		Commutateur Procédé de soudage <ul style="list-style-type: none"> = soudage à l'électrode enrobée = procédé de soudage TIG
2		Bouton tournant Courant de soudage Réglage en continu du courant de soudage de 10A au courant maximal.
3		Signal lumineux « Défaillance » - Voir le chapitre 7, Résolution des dysfonctionnements
4	VRD	Dispositif d'abaissement de la tension (VRD) Le signal lumineux VRD s'allume lorsque le dispositif d'abaissement de la tension fonctionne correctement et lorsque la tension de sortie est réduite aux valeurs définies par la norme correspondante- Voir le chapitre 5.8.1, Dispositif d'abaissement de la tension (VRD). Le dispositif d'abaissement de la tension est uniquement actif sur les variantes de poste avec le complément (VRD).
5		Signal lumineux Prêt à fonctionner Signal lumineux s'allume lorsque le poste est sous tension et prêt à fonctionner

5 Structure et fonctionnement

5.1 Généralités

AVERTISSEMENT



Risque de blessure lié à la tension électrique !

Tout contact avec des pièces alimentées en courant, comme des prises courant de soudage, peut entraîner des blessures mortelles !

- Respecter les consignes de sécurité figurant sur la première page de la notice d'utilisation !
- Seules des personnes possédant les connaissances nécessaires en matière de postes de soudage à l'arc sont autorisées à procéder à une mise en service !
- Ne raccorder les conduites de connexion ou de soudage (par exemple : porte-électrodes, torches de soudage, câbles de masse, interfaces) que lorsque le poste est hors tension !

ATTENTION



Isolation du soudeur à l'arc par rapport à la tension de soudage !

Toutes les pièces actives du circuit du courant de soudage ne peuvent pas être protégées contre le contact direct. Le soudeur doit par conséquent contrer les risques par un comportement conforme aux règles de sécurité. Même le contact avec une tension basse peut surprendre et, par conséquent, provoquer un accident.

- Porter un équipement de protection sec et intact (chaussures avec semelle en caoutchouc/gants de protection de soudeur en cuir sans rivets ni agrafes) !
- Eviter le contact direct avec les prises de raccordement ou prises non isolées !
- Toujours déposer la torche de soudage ou le porte-électrodes sur un support isolé !



Risque de brûlure au niveau du raccordement de courant de soudage !

Si les raccordements de courant de soudage ne sont pas verrouillés correctement, les raccords et les câbles peuvent chauffer et provoquer des brûlures en cas de contact !

- Vérifiez quotidiennement les raccordements de courant de soudage et verrouillez-les au besoin en tournant vers la droite.



Danger d'électrocution !

Si le soudage est réalisé avec des procédés différents tandis que torche et porte-électrode sont raccordés au poste, une tension à vide / de soudage est appliquée aux circuits !

- Toujours isoler en début du travail et pendant les interruptions la torche et le porte-électrode !

ATTENTION



Dommages dus à un raccordement non conforme !

Un raccordement non conforme peut endommager les accessoires et la source de courant !

- Le branchement et le verrouillage des accessoires dans la douille de raccordement appropriée n'est possible que si le poste de soudage est mis hors tension.
- Les descriptions détaillées figurent dans la notice d'utilisation des accessoires concernés !
- Une fois la source de courant activée, les accessoires sont automatiquement reconnus.



Manipulation des capuchons de protection contre la poussière !

Les capuchons de protection contre la poussière ont pour vocation de protéger les raccords et le poste dans son ensemble contre l'encrassement et l'endommagement.

- Si aucun composant accessoire n'est branché sur le raccord, mettez en place le capuchon de protection contre la poussière.
- En cas de défaut ou de perte, le capuchon de protection contre la poussière devra être remplacé !

5.2 Transport et mise en place

⚠ AVERTISSEMENT



Risque de blessure en raison du transport non autorisé de postes non transportables par grue !

Le transport par grue et la suspension du poste sont interdits ! Le poste peut chuter et blesser des personnes ! Les poignées et les supports sont exclusivement conçus pour le transport manuel !

- L'appareil n'est pas adapté au transport par grue ou à la suspension !

⚠ ATTENTION



Lieu de mise en place !

Le poste ne doit pas fonctionner à l'air libre et ne doit être disposé et utilisé que sur une base adaptée, solide et plane !

- L'exploitant doit veiller à ce que le sol soit antidérapant et plat, et à ce que le lieu de travail dispose d'un éclairage suffisant.
- La sécurité d'utilisation du poste doit toujours être assurée.

5.2.1 Régler la longueur de la courroie de transport



Exemple de réglage : l'illustration montre l'allongement de la courroie. Pour la raccourcir, les passants de la courroie doivent être insérés dans la direction opposée.

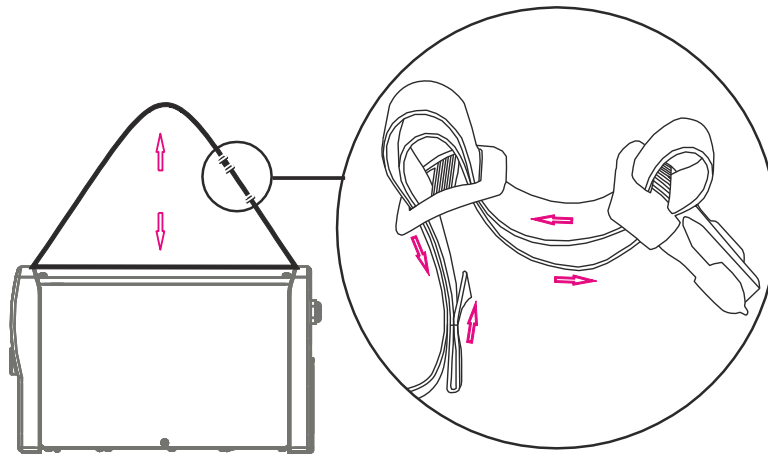


Illustration 5-1

5.3 Refroidissement du poste

Pour garantir un fonctionnement optimal des unités de puissance, il convient d'observer les conditions suivantes :

- Aérer suffisamment le lieu de travail.
- Libérer les entrées et sorties d'air du poste.
- Empêcher l'infiltration de pièces métalliques, poussières et autres impuretés dans le poste.

5.4 Câble de masse, généralités

ATTENTION



Risque de brûlure en cas de raccordement inadéquat du câble de masse !

La peinture, la rouille et les impuretés se trouvant au niveau des raccords empêchent le flux de courant et peuvent entraîner des courants de soudage de fuite.

Les courants de soudage de fuite peuvent à leur tour provoquer des incendies et blesser des personnes !

- Nettoyez les raccords !
- Fixez solidement le câble de masse !
- N'utilisez pas les éléments de construction de la pièce pour le retour de courant de soudage !
- Veillez à la bonne conduction du courant !

5.5 Branchement sur secteur

DANGER



Danger en cas de raccordement au réseau inapproprié !

Un raccordement au réseau inapproprié peut entraîner des dommages matériels ou corporels !

- Utiliser le poste uniquement en le branchant à une prise raccordée à un conducteur, conformément aux spécifications.
- Si une nouvelle fiche réseau doit être raccordée, cette installation doit être réalisée exclusivement par un électricien, conformément aux lois ou dispositions régionales correspondantes!
- Les fiches, prises et câbles réseau doivent être régulièrement contrôlés par un électricien !
- En fonctionnement avec un générateur, le générateur doit être mis à la terre conformément à son manuel d'utilisation. Le réseau créé doit être adapté au fonctionnement d'appareils de classe de protection I.

5.5.1 Architecture de réseau



Le poste peut exclusivement être raccordé et utilisé sur un système monophasé à 2 conducteurs avec conducteur neutre mis à la terre.

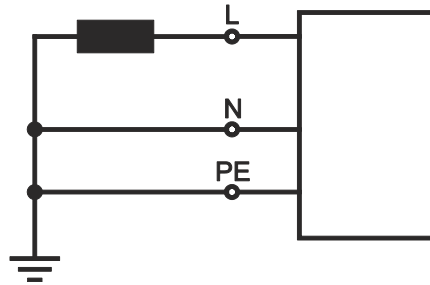


Illustration 5-2

Légende

Pos.	Désignation	Couleur distinctive
L	Conducteur externe	marron
N	Conducteur neutre	bleu
PE	Conducteur de protection	vert-jaune

ATTENTION



Tension de fonctionnement - tension secteur !

La tension de service apposée sur la plaque signalétique doit correspondre à la tension réseau pour éviter tout endommagement du poste !

- - Voir le chapitre 8, Caractéristiques techniques!

- Brancher la fiche réseau du poste hors tension dans la prise correspondante.

5.6 Soudage à l'électrode enrobée

⚠ ATTENTION



Danger de pincement et de brûlure !

Lors du remplacement des électrodes enrobées brûlées ou neuves

- Mettre le poste hors tension à l'aide de l'interrupteur principal,
- porter des gants de protection adéquat,
- utiliser des pinces isolées pour retirer les électrodes enrobées utilisées ou pour déplacer une pièce soudée et
- toujours déposer le porte-électrode sur un support isolé !

5.6.1 Raccord pince porte-électrodes et câble de masse



La polarité dépend des indications du fabricant de l'électrode figurant sur l'emballage de l'électrode.

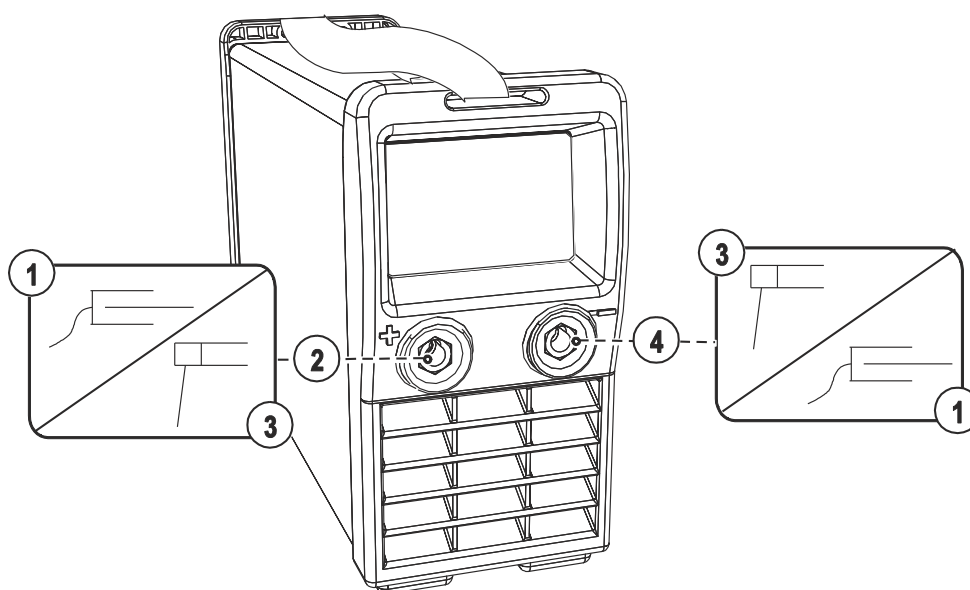


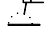
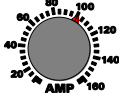



Illustration 5-3

Pos.	Symbole	Description
1		Pièce
2		Prise de raccordement, courant de soudage « + » Raccord du porte-électrodes ou du câble de masse
3		Porte-électrode
4		Prise de raccordement, courant de soudage « - » Raccord câble de masse / porte-électrode

- Branchez la fiche du câble du porte-électrode dans la prise de raccordement, insérer le courant de soudage « + » ou « - » puis verrouillez en tournant vers la droite.
- Branchez la fiche du câble de masse dans la prise de raccordement, branchez le courant de soudage « + » ou « - » puis verrouillez en tournant vers la droite.

5.6.2 Sélection soudage à l'électrode enrobée

Elément de commande	Action	Résultat
		Sélection du procédé de soudage à l'électrode enrobée 
		Réglage du courant principal

5.6.2.1 Arcforce

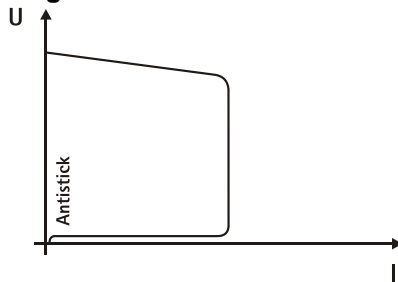
Pendant le processus de soudage, Arcforce permet d'éviter, par augmentations du courant, le collage de l'électrode dans le bain de soudage. Ce procédé facilite tout particulier le soudage de types d'électrodes à grosses gouttes pour des puissances de courant faibles avec arcs courts.

5.6.2.2 Courant et délai hotstart

Grâce à un courant initial rehaussé, le dispositif Hotstart optimise l'amorçage de l'arc. Les paramètres pour le courant et le délai Hotstart sont prédéfinis de manière optimale dans le poste.

Une fois l'électrode enrobée enduite, l'arc s'amorce avec le courant Hotstart et retombe ensuite sur la valeur du courant principal définie.

5.6.2.3 Anti-collage :



Système anti-collage pour empêcher un recuit de l'électrode.

Si l'électrode commence à coller malgré le système Arcforce, le poste passe automatiquement à l'intensité de courant minimale, en l'espace d'1 sec environ, afin d'empêcher un recuit de l'électrode. Vérifier le réglage du courant de soudage et le mettre en phase avec le travail de soudage à accomplir !

5.7 Procédé de soudage TIG

5.7.1 Alimentation en gaz de protection

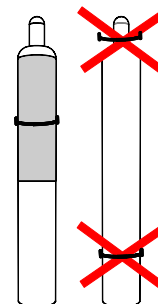
AVERTISSEMENT



Risque de blessure en cas de mauvaise manipulation des bouteilles de gaz de protection !

Une mauvaise manipulation ou une fixation insuffisante des bouteilles de gaz de protection peuvent entraîner des blessures graves !

- Les éléments de fixation doivent être parfaitement ajustés au pourtour des bouteilles !
- La fixation doit se situer au niveau de la moitié supérieure de la bouteille de gaz de protection !
- Aucune fixation ne doit être réalisée au niveau de la vanne de la bouteille de gaz de protection !
- Suivre les indications du fabricant de gaz et respecter la réglementation sur le gaz sous pression !
- Eviter tout échauffement de la bouteille de gaz de protection !



ATTENTION



Dysfonctionnements au niveau de l'alimentation en gaz de protection !

Pour obtenir des résultats optimaux en matière de soudage, l'alimentation en gaz de protection doit pouvoir s'effectuer sans entrave depuis la bouteille de gaz de protection jusqu'à la torche de soudage. En outre, toute obturation de cette alimentation peut entraîner la destruction de la torche !

- Remettre en place le couvercle de protection jaune si le raccord en gaz de protection n'est pas utilisé !
- Tous les raccords en gaz de protection doivent être imperméables au gaz !



Avant de raccorder le régulateur-détendeur à la bouteille de gaz, ouvrez légèrement la valve de la bouteille afin d'évacuer d'éventuelles impuretés.

5.7.1.1 Raccord de l'alimentation en gaz de protection

- Fixer la bouteille de gaz protecteur au moyen d'une chaîne.

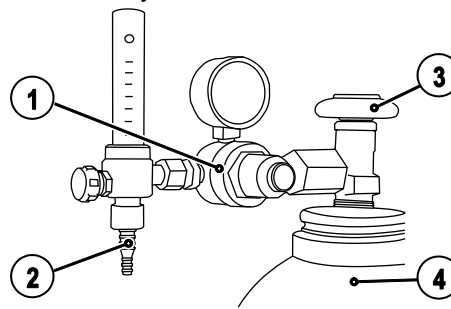


Illustration 5-4

Pos.	Symbole	Description
1		Régulateur détenteur
2		Bouteille de gaz protecteur
3		Côté de sortie du décompresseur
4		Vanne bouteille

- Monter et visser le détenteur sur la valve de la bouteille.
- Visser le raccord en gaz de protection de la torche de soudage au détenteur de la bouteille de gaz de protection.
- Ouvrez lentement la valve de la bouteille de gaz.
- Ouvrez la soupape rotative de la torche de soudage.

Avant chaque opération de soudage la vanne rotative doit être ouverte puis refermée après le soudage.

- Réglez la quantité de gaz protecteur nécessaire au niveau du régulateur-détendeur, env. 4 et 15 l/min selon la puissance du courant et le matériau.

5.7.1.2 Raccordement de la torche de soudage TIG à la soupape rotative à gaz

Préparez la torche en fonction de la soudure à effectuer (voir notice d'utilisation de la torche).

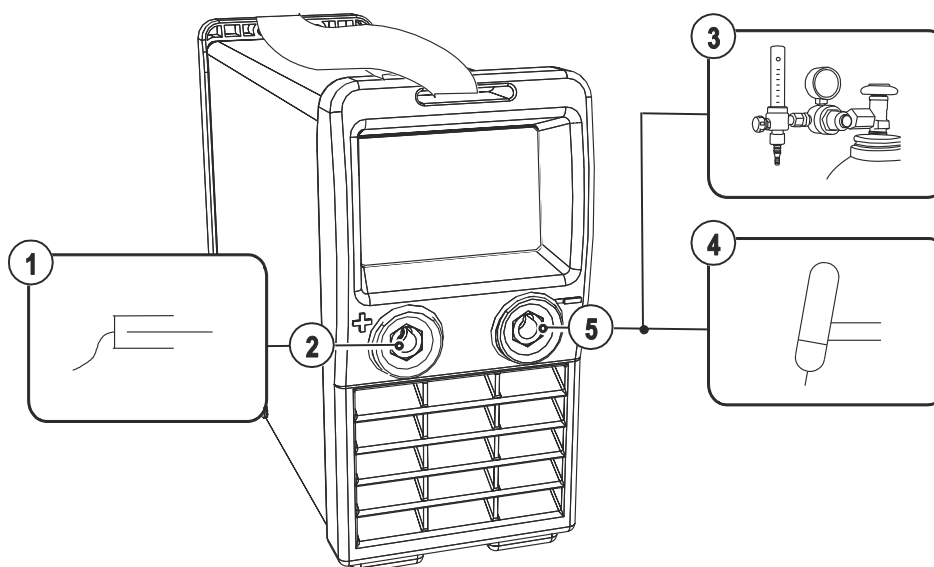


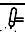
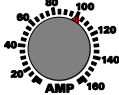



Illustration 5-5

Pos.	Symbole	Description
1		Pièce
2		Prise de raccordement, courant de soudage « + » Raccord du câble de masse
3		Côté de sortie du décompresseur
4		Torche de soudage
5		Prise de raccordement, courant de soudage « - » Raccord du câble de courant de soudage de la torche de soudage TIG

- Brancher la fiche du câble de masse dans la prise de courant de soudage, brancher le courant de soudage « + » puis verrouillez en tournant vers la droite.
- Brancher la fiche de courant de la torche de soudage dans la prise de raccordement, brancher le courant de soudage « - » puis verrouillez en tournant vers la droite.

5.7.2 Sélection soudage TIG

Élément de commande	Action	Résultat
		Sélection du  procédé de soudage TIG
		Réglage du courant principal

5.7.2.1 Amorçage de l'arc TIG

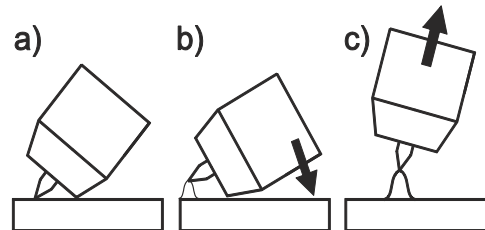


Illustration 5-6

L'arc s'amorce au contact de la pièce :

- Positionner soigneusement la buse de gaz de la torche et la pointe de l'électrode en tungstène sur la pièce (le courant Liftarc circule, indépendamment du courant principal réglé).
- Incliner la torche vers la buse jusqu'à ce qu'un écart d'environ 2-3 mm sépare la pointe de l'électrode de la pièce (l'arc s'amorce, le courant s'adapte au courant principal réglé).
- Ôter les torches et les remettre en position normale.

Mettre fin au soudage : Retirer la torche de la pièce jusqu'à ce que l'arc s'éteigne.

5.8 Variantes de postes

5.8.1 Dispositif d'abaissement de la tension (VRD)

Pour accroître la sécurité, particulièrement dans les environnements dangereux (par ex. construction navale, tuyautages, mines), le poste est équipé d'un dispositif d'abaissement de la tension VRD (Voltage-reducing device) .

Le voyant lumineux VRD s'allume lorsque le dispositif d'abaissement de la tension fonctionne correctement et que la tension de sortie est réduite aux valeurs définies par la norme correspondante.

5.8.2 Poste Multivolt (MV)

Les postes de la série MV présentent une adaptation automatique, par exemple aux tensions réseau de chaque pays- Voir le chapitre 8, Caractéristiques techniques.

5.9 Filtre à impuretés

Ce composant accessoire peut être ajouté en option - Voir le chapitre 9, Accessoires.

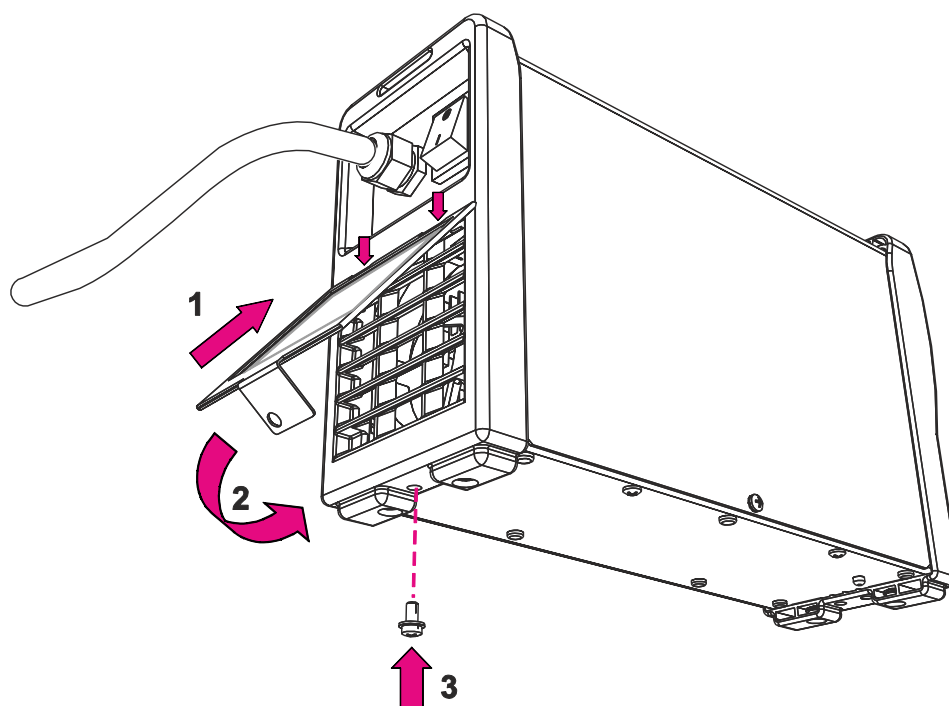


Illustration 5-7

- Introduire le filtre à impuretés comme sur le schéma à l'aide des deux languettes (1) se trouvant à l'arrière du poste au-dessus de l'entrée d'air.
- Rabattre le filtre à impuretés (2).
- Fixer le filtre à impuretés à l'aide de la vis de fixation sur le côté inférieur du carter.

**Il est possible d'utiliser le filtre à impuretés dans des lieux dont l'air ambiant révèle un très fort taux de pollution (impuretés et poussière).
Le filtre réduit la durée de fonctionnement du poste de soudage par un débit d'air de refroidissement moins élevé. Le filtre doit être démonté et nettoyé régulièrement selon le taux d'impuretés (nettoyage à air comprimé)**

6 Maintenance, entretien et élimination

DANGER



Maintenance et contrôle non conformes

Le nettoyage, la réparation et le contrôle du poste ne doivent être confiés qu'à des personnes qualifiées ! Est dite qualifiée toute personne en mesure de reconnaître, grâce à sa formation, à ses connaissances et à son expérience, les dangers présents lors du contrôle de ce poste et les éventuels dommages qui en résulteraient. Cette personne doit également pouvoir prendre les mesures de sécurité nécessaires.

- Procéder à tous les contrôles mentionnés au chapitre suivant !
- Ce n'est qu'une fois que le contrôle s'est avéré concluant que le poste peut être mis en service.



Risque de blessure lié à la tension électrique !

Tout travail de nettoyage réalisé sur un poste encore n'ayant pas été débranché du réseau peut entraîner de graves blessures !

- Soyez sûr d'avoir débranché le poste du réseau.
- Retirez la fiche réseau !
- Patientez 4 minutes jusqu'à ce que les condensateurs soient déchargés!

Les travaux de réparation et d'entretien ne doivent être exécutés que par un personnel qualifié et autorisé ; en cas contraire, le droit de garantie expire. Pour tous les problèmes de maintenance, contactez systématiquement votre revendeur, le fournisseur de l'appareil. Les retours sous garantie ne peuvent aboutir que par l'intermédiaire de votre revendeur. En cas de remplacement de pièces, n'utilisez que des pièces détachées d'origine. Lors de la commande de pièces détachées, indiquez toujours le type d'appareil, le numéro de série et d'article de l'appareil, la désignation et la référence de la pièce détachée.

6.1 Généralités

Dans les conditions d'environnement indiquées et en conditions d'utilisation normales, ce poste ne nécessite quasiment aucune maintenance et ne requiert qu'un entretien minimal.

Quelques points devront être observés pour garantir un parfait fonctionnement du poste de soudage. En fonction du degré d'encrassement de l'environnement et de la durée d'utilisation du poste de soudage, un nettoyage et un contrôle réguliers doivent notamment être effectués, conformément aux instructions qui suivent.

6.2 Travaux de réparation, intervalles


6.2.1 Travaux de maintenance quotidienne


- Conduite d'amenée de secteur et soulagement de tension
- Lignes de courant de soudage (vérifier qu'elles sont bien en position et bien fixées)
- Dispositifs de commande, d'alarme, de protection et de réglage (Contrôle de fonctionnement)
- Divers, état général

6.2.2 Travaux de maintenance mensuelle

- Dommages du carter (parois avant, arrière et latérales)
- Éléments de transport (bandoulière, anneaux de manutention, poignée)
- Commutateurs de sélection, postes de commande, dispositifs d'ARRÊT D'URGENCE, dispositif de réduction de la tension, signaux lumineux de contrôle et d'alarme

6.2.3 Contrôle annuel (inspection et contrôle pendant l'exploitation)

 **Seul un personnel qualifié est en mesure de procéder au contrôle du poste de soudage. Est dite qualifiée une personne étant en mesure de reconnaître, grâce à sa formation, ses connaissances et son expérience, les dangers présents lors du contrôle des sources du courant de soudage et les éventuels dommages qui en résulteraient et étant en mesure de prendre les mesures de sécurité nécessaires.**

 **Pour obtenir des informations plus détaillées, veuillez consulter la brochure ci-jointe « Warranty registration » ainsi que nos informations sur la garantie, la maintenance et le contrôle sur www.ewm-group.com !**

Un contrôle de rappel doit être exécuté conformément à la norme CEI 60974-4 « Inspection et essais périodiques ». Outre les prescriptions mentionnées ici, les lois et/ou prescriptions nationales applicables au contrôle doivent être respectées.

6.3 Élimination du poste

 **Élimination conforme des déchets !**

Le poste contient des matières premières précieuses qui doivent être recyclées, ainsi que des composants électroniques voués à l'élimination.

- **Ne pas éliminer avec les ordures ménagères !**
- **Se conformer aux prescriptions légales en matière d'élimination des déchets !**



6.3.1 Déclaration du fabricant à l'utilisateur final

- Les appareils électriques et électroniques ne doivent plus être jetés avec les ordures municipales sans tri conformément aux dispositions européennes (directive 2002/96/EG du parlement européen et du Conseil en date du 27/01/2003). Ils doivent être traités à part. Le symbole de la poubelle sur roulettes indique la nécessité d'une collecte avec tri. Ce poste doit être confié pour mise au rebut ou recyclage aux systèmes de collecte avec tri prévus à cet effet.
- Conformément à la loi en vigueur en Allemagne (loi sur la mise sur le marché, la reprise et la mise au rebut écologique des appareils électriques et électroniques (ElektroG) du 16/03/2005), les anciens appareils se trouvant dans les ordures municipales doivent être dirigés vers un système de tri. Les responsables de la mise au rebut au niveau du droit public (les communes) ont pour ce faire mis en place des lieux de collecte prenant en charge gratuitement les anciens appareils des particuliers.
- Les municipalités en charge peuvent fournir des informations concernant la restitution ou la collecte des anciens appareils.
- La société EWM participe au système de mise au rebut et de recyclage agréé et est enregistrée sous le numéro WEEE DE 57686922 dans le registre allemand des appareils électriques usités (EAR - Elektroaltgeräteregister).
- En outre, la restitution est possible à l'échelle européenne également auprès des partenaires commerciaux d'EWM.

6.4 Respect des normes RoHS

Nous, la société EWM AG Mündersbach, confirmons que les produits fournis, qui entrent dans le cadre de la directive RoHS, sont conformes aux exigences RoHS (directive 2011/65/EU).

7 Résolution des dysfonctionnements

Tous les produits sont soumis à des contrôles de fabrication et de finition extrêmement stricts. Si toutefois un problème de fonctionnement survient, il convient de contrôler le produit en question à l'aide du schéma suivant. Si aucune des solutions proposées ne permet de résoudre le problème, adressez-vous à un revendeur agréé.

7.1 Perturbations rencontrées par le poste (messages d'erreur)

- Documenter l'erreur survenue sur le poste et, si besoin, la signaler au service technique.

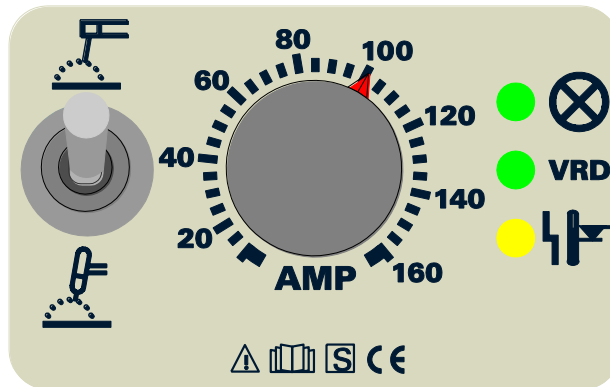


Illustration 7-1

Les états de fonctionnement suivants sont signalés lorsque le poste est allumé :

État du voyant lumineux	Cause possible	Solution
 Allumé	 État de fonctionnement normal Tension d'alimentation disponible et poste sous tension.	-
 Clignote	 Surtension réseau Tension d'alimentation trop élevée (par ex. lors du fonctionnement sur générateur).	Contrôler la tension d'alimentation et corriger le cas échéant (changer le générateur si nécessaire).
VRD allumé (uniquement variante de poste VRD)	 Avant le soudage	-
	 Pendant le soudage TIG	-
	 Pendant le soudage à l'électrode enrobée	Arrêter le poste et informer le service technique.
VRD éteint (uniquement variante de poste VRD)	 Avant le soudage Le voyant lumineux ne s'allume pas avant le soudage.	Arrêter le poste et informer le service technique.
	 Pendant le soudage TIG	Arrêter le poste et informer le service technique.
	 Pendant le soudage à l'électrode enrobée	-
 Allumé	 Surchauffe Durée de fonctionnement du poste dépassé.	Déposer le porte-électrode/la torche de soudage de manière isolée et laisser refroidir le poste sous tension.


Légende

	État de fonctionnement normal
	Cas d'erreur


8 Caractéristiques techniques

 **Indications de prestations et garantie assurées uniquement en cas d'utilisation des pièces de remplacement et d'usure originales !**

8.1 Pico 162 (230 V)

	Électrode enrobée	TIG
Courant de soudage	10 A - 150 A	10 A - 160 A
Tension de soudage	20,4 V - 26,0 V	10,4 V - 16,4 V
Facteur de marche 25 °C	150 A (50 %) 120 A (100 %)	160 A (45 %) 120 A (100 %)
Facteur de marche 40 °C	150 A (35 %) 120 A (60 %) 100 A (100 %)	160 A (30 %) 130 A (60 %) 100 A (100 %)
Cycle	10 min (60 % FM Δ 6 min de soudage, 4 min de pause)	
Tension à vide	105 V	
Tension à vide (VRD) (dispositif d'abaissement de la tension)	33 V	
Tension réseau	1 x 230 V	
Tolérance tension réseau	-40 % - +15 %	
Tolérance tension réseau (Pico MV, 110 V)	-20 % - +15 %	
Fréquence	50/60 Hz	
Fusible de secteur (fusible à action retardée)	16 A	
Câble de branchement sur secteur	H07RN-F3G2,5	
Puissance raccordée max.	6,4 kVA	4,6 kVA
Puissance de générateur recommandée	8,6 kVA	
cos ϕ /Rendement	0,99/86 %	
Classe d'isolation/Protection	H/IP 23	
Température ambiante	-25 °C à +40 °C	
Refroidissement du générateur/refroidissement de la torche	Ventilateur/gaz	
Câble pince de masse	16 mm ²	
Dimensions L/I/H	430 mm x 115 mm x 225 mm	
Poids	6,9 kg (Pico 162; Pico 162 VRD) 7,1 kg (Pico 162 MV)	
Classe CEM	A	
Fabriqué selon la norme	IEC 60974-1, -10 /  / $\text{C} \in$ AS 1674.2-2003, Category C (VRD)	

8.2 Pico 162 MV (115V)

	Électrode enrobée	TIG
Courant de soudage	10 A - 110 A	10 A - 120 A
Tension de soudage	20,4 V - 24,4 V	10,4 V - 14,8 V
Facteur de marche 25 °C	110 A (40 %) 90 A (60 %) 80 A (100 %)	120 A (60 %) 110 A (100 %)
Facteur de marche 40 °C	110 A (35 %) 90 A (60 %) 80 A (100 %)	120 A (60 %) 100 A (100 %)
Cycle	10 min (60 % FM Δ 6 min de soudage, 4 min de pause)	
Tension à vide	105 V	
Tension réseau	1 x 115 V	
Tolérance tension réseau	-15 % - +15 %	
Fréquence	50/60 Hz	
Fusible de secteur (fusible à action retardée)	25 A	
Câble de branchement sur secteur	H07RN-F3G2,5	
Puissance raccordée max.	4,5 kVA	3,2 kVA
Puissance de générateur recommandée	6,1 kVA	
cosϕ/Rendement	0,99/86 %	
Classe d'isolation/Protection	H/IP 23	
Température ambiante	-25 °C à +40 °C	
Refroidissement du générateur/refroidissement de la torche	Ventilateur/gaz	
Câble pince de masse	16 mm ²	
Dimensions L//H	430 mm x 115 mm x 225 mm	
Poids	7,1 kg	
Classe CEM	A	
Fabriqué selon la norme	IEC 60974-1, -10 /  / 	

9 Accessoires

9.1 Porte-électrode / câble de masse

Type	Désignation	Référence
EH16 QMM 4M	Porte-électrodes	094-005313-00000
WK16QMM 4M KL	Câble de masse, vis de serrage	094-005314-00000
ADAP 16/25-35 QMM	Adaptateur prise de courant de soudage de 16/25 à 35 mm ²	094-001780-00000

9.2 Torche de soudage TIG

Type	Désignation	Référence
TIG 17 GDV 4M	Torche de soudage TIG, vanne rotative à gaz, refroidie gaz, non centrale	094-511623-00100
DMDIN TN 200B AR/MIX 35L	Manomètre détenteur	094-000009-00000
GH 2X1/4" 2M	Tuyau à gaz	094-000010-00001

9.3 Accessoires généraux

Type	Désignation	Référence
CBP Pico 162	Caisse de transport, vide	094-010324-00500
SCHUKO/16A	Fiche de sécurité (2 pôles + terre)	094-001756-00000
ADAP CEE16/SCHUKO	Couplage prise de sécurité/prise CEE16A	092-000812-00000

9.4 Options

Type	Désignation	Référence
ON FILTER PICO162	Option remplacement filtre à poussière pour entrée d'air	092-002072-00000
ON Safeguard S	Enveloppe protectrice isolante pour Pico 162/Pico 162 MV	092-007879-00000

10 Annexe A

10.1 Aperçu des succursales d'EWM

Headquarters

EWM AG
Dr. Günter-Henle-Straße 8
56271 Mündersbach · Germany
Tel: +49 2680 181-0 · Fax: -244
www.ewm-group.com · info@ewm-group.com

Technology centre

EWM AG
Forststraße 7-13
56271 Mündersbach · Germany
Tel: +49 2680 181-0 · Fax: -144
www.ewm-group.com · info@ewm-group.com



Production, Sales and Service

EWM AG
Dr. Günter-Henle-Straße 8
56271 Mündersbach · Germany
Tel: +49 2680 181-0 · Fax: -244
www.ewm-group.com · info@ewm-group.com

EWM HIGH TECHNOLOGY (Kunshan) Ltd.
10 Yuanshan Road, Kunshan · New & HI-tech Industry Development Zone
Kunshan City · Jiangsu · Post code 215300 · People's Republic of China
Tel: +86 512 57867-188 · Fax: -182
www.ewm.cn · info@ewm.cn · info@ewm-group.cn

EWM HIGHTEC WELDING s.r.o.
9. května 718 / 31
407 53 Jirkov · Czech Republic
Tel: +420 412 358-551 · Fax: -504
www.ewm-jirkov.cz · info@ewm-jirkov.cz

Sales and Service Germany

EWM AG
Sales and Technology Centre
Grünauer Fenn 4
14712 Rathenow · Tel: +49 3385 49402-0 · Fax: -20
www.ewm-rathenow.de · info@ewm-rathenow.de

EWM AG
Rudolf-Winkel-Straße 7-9
37079 Göttingen · Tel: +49 551-3070713-0 · Fax: -20
www.ewm-goettingen.de · info@ewm-goettingen.de

EWM AG
Sachsstraße 28
50259 Pulheim · Tel: +49 2234 697-047 · Fax: -048
www.ewm-pulheim.de · info@ewm-pulheim.de

EWM AG
August-Horch-Straße 13a
56070 Koblenz · Tel: +49 261 963754-0 · Fax: -10
www.ewm-koblenz.de · info@ewm-koblenz.de

EWM AG
Eiserfelder Straße 300
57080 Siegen · Tel: +49 271 3878103-0 · Fax: -9
www.ewm-siegen.de · info@ewm-siegen.de

EWM HIGHTEC WELDING GmbH
Sales and Technology Centre
Draisstraße 2a
69469 Weinheim · Tel: +49 6201 84557-0 · Fax: -20
www.ewm-weinheim.de · info@ewm-weinheim.de

EWM Schweißtechnik Handels GmbH
Karlsdorfer Straße 43
88069 Tettang · Tel: +49 7542 97998-0 · Fax: -29
www.ewm-tettang.de · info@ewm-tettang.de

EWM Schweißtechnik Handels GmbH
Pfaffensteig 17
89143 Blaubeuren · Tel: +49 7344 9191-75 · Fax: -77
www.ewm-blaubeuren.de · info@ewm-blaubeuren.de

EWM Schweißtechnik Handels GmbH
Heinkelstraße 8
89231 Neu-Ulm · Tel: +49 731 7047939-0 · Fax: -15
www.ewm-neu-ulm.de · info@ewm-neu-ulm.de

Sales and Service International

EWM HIGHTEC WELDING GmbH
Wiesenstraße 27b
4812 Pinsdorf · Austria · Tel: +43 7612 778 02-0 · Fax: -20
www.ewm-austria.at · info@ewm-austria.at

EWM HIGH TECHNOLOGY (Kunshan) Ltd.
10 Yuanshan Road, Kunshan · New & HI-tech Industry Development Zone
Kunshan City · Jiangsu · Post code 215300 · People's Republic of China
Tel: +86 512 57867-188 · Fax: -182
www.ewm.cn · info@ewm.cn · info@ewm-group.cn

EWM HIGHTEC WELDING UK Ltd.
Unit 2B Coopies Way · Coopies Lane Industrial Estate
Morpeth · Northumberland · NE61 6JN · Great Britain
Tel: +44 1670 505875 · Fax: -514305
www.ewm-morpeth.co.uk · info@ewm-morpeth.co.uk

EWM HIGHTEC WELDING Sales s.r.o. / Prodejní a poradenské centrum
Tyršova 2106
256 01 Benešov u Prahy · Czech Republic
Tel: +420 317 729-517 · Fax: -712
www.ewm-benesov.cz · info@ewm-benesov.cz

Plants

Branches

● More than 400 EWM sales partners worldwide