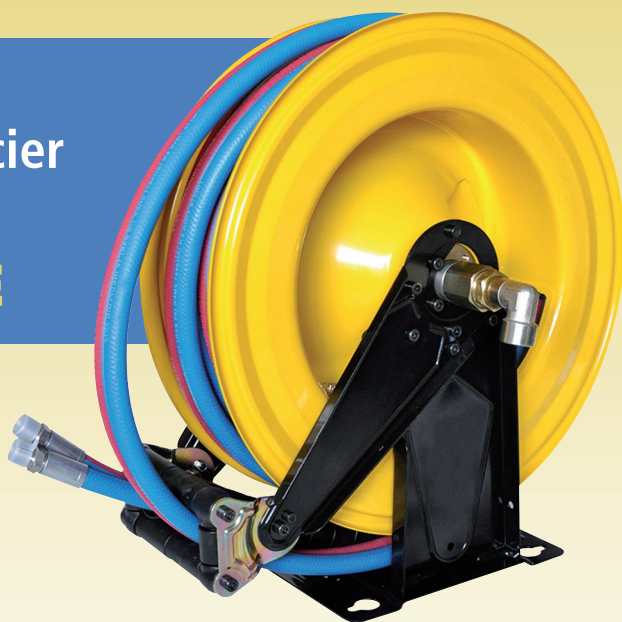


LE LORRAIN

Enrouleur automatique de tuyau
jumelé, tambour ouvert, carter acier

**SOUDURE
OXYGÈNE / ACÉTYLÈNE**



Avantages :

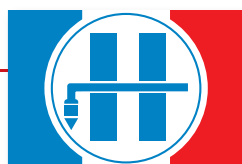
- Carter acier peinture époxy
- Très robustes pour usage intensif
- Installation facile au mur, plafond, sol, etc.
- **Garantie 3 ans sur ressort de rappel et cliquet***
- Arrêt à la longueur souhaitée avec le cliquet
- Bras guide tuyau ajustable
- Rouleaux auto-lubrifiants horizontaux et verticaux
- Tuyaux SBR/NR avec renfort trames textiles conformes à la norme EN ISO 3821
- Raccords tournants en laiton + joints viton
- Raccords sortie en laiton
- Livré avec flexible d'alimentation de 1,5 m
- Conforme à la norme ATEX 94/9 : ex. 3 GDc (TS) 100°C X

* Dans le cadre d'une utilisation normale et dans le respect des règles d'usages mentionnées dans le manuel d'utilisation joint aux enrouleurs.

Référence	Longueur	Ø tuyau (mm)	Débit (L/min)	Raccordements Entrée et Sortie	Poids
510140	15 m	2 x Ø 10 x 17	660	OXYGÈNE : G 3/8 Femelle à droite ACÉTYLÈNE : G 3/8 Femelle à gauche	24,3
510143 OPTION Support pivotant					
510142 OPTION Carter de protection					

Fluides : OXYGÈNE / ACÉTYLÈNE - Pression de service : 20 BAR

Temp. min : -25°C - Temp. max. : +70°C (Versions INOX et autres longueurs sur demande)



HAMPiaux S.A.S.

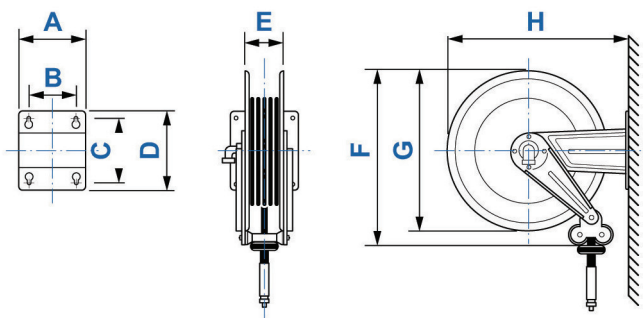
8 - 14, rue Marcel Brot - 54000 NANCY - France

Tél. : 33 (0) 3 83 35 47 98 - Fax : 33 (0) 3 83 32 01 57

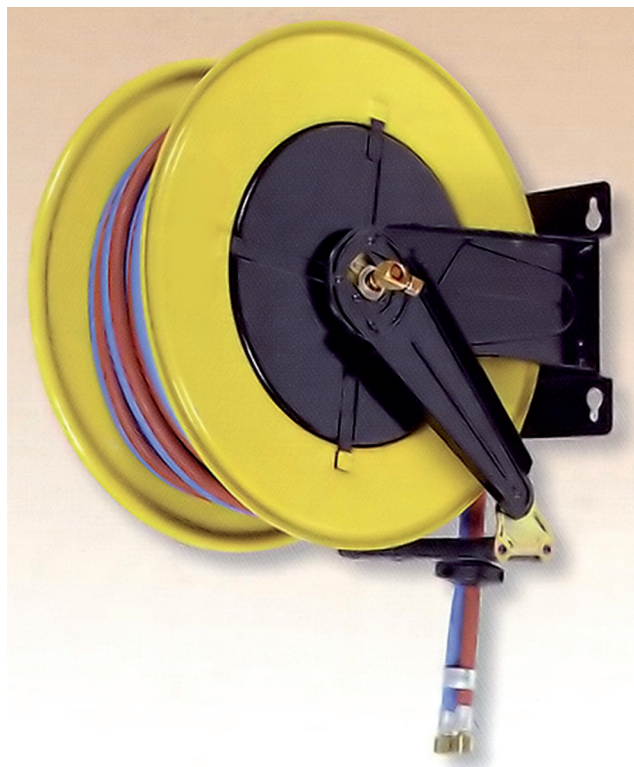
e-mail : hampiaux@wanadoo.fr - Site internet : www.lelorrain.fr



Dimensions (mm)

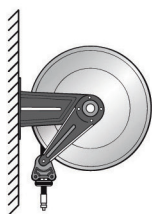


MODÈLE	A	B	C	D	E	F	G	H
510140	203	153	220	258	115	550	510	560

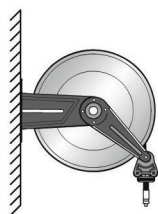


Installation

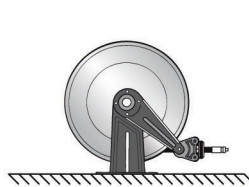
INSTALLATION STANDARD



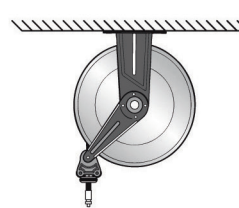
INSTALLATION MURALE



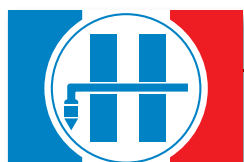
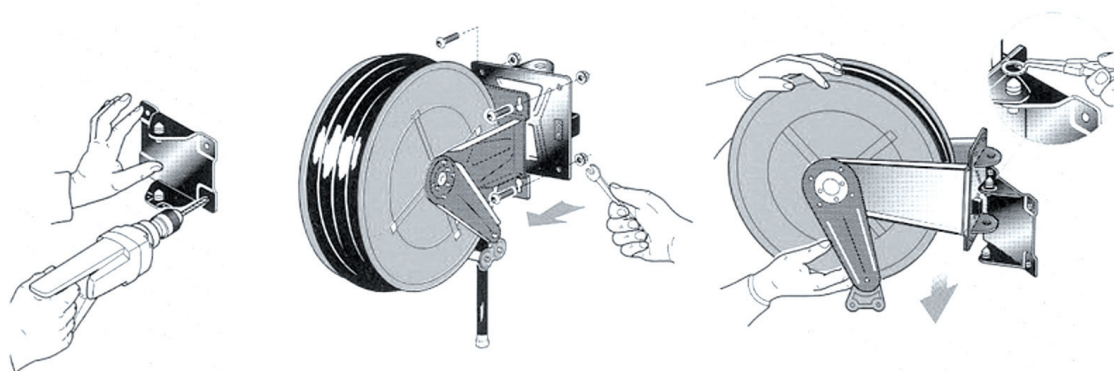
INSTALLATION AU SOL



INSTALLATION AU PLAFOND



OPTION : support pivotant - Réf. 510143



HAMPIAUX S.A.S.

8 - 14, rue Marcel Brot - 54000 NANCY - France

Tél. : 33 (0) 3 83 35 47 98 - Fax : 33 (0) 3 83 32 01 57

e-mail : hampiaux@wanadoo.fr - Site internet : www.lelorrain.fr

