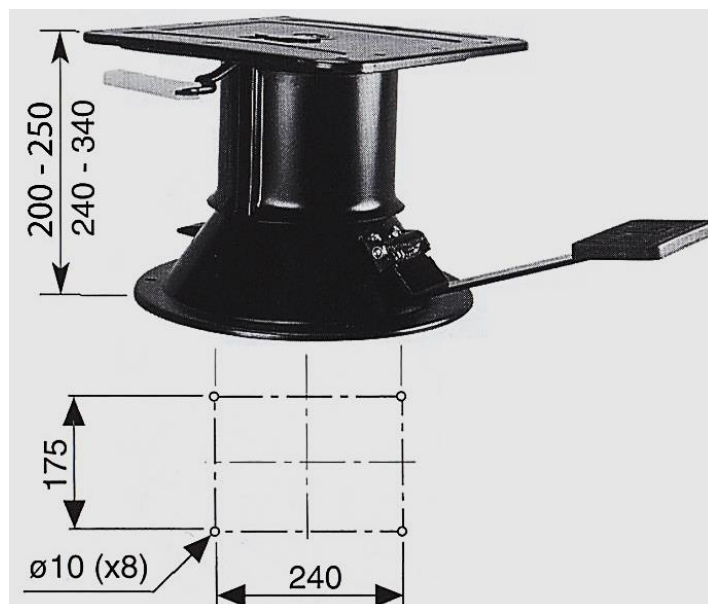


ROTOLIFT 225



CARACTÉRISTIQUES

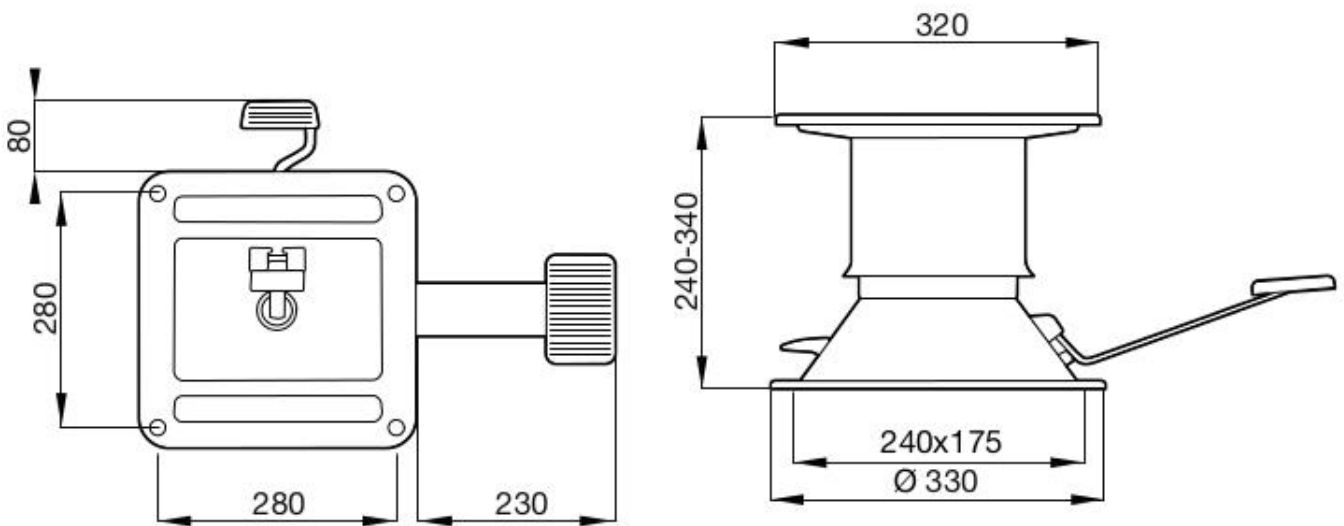
Le Rotolift 225 comprend un amortisseur avec une base pour l'amortisseur, l'ajustement de la hauteur et tourne les deux directions. Le Rotolift peut être monté sur la plupart des sièges Be-Ge ce qui donne l'opérateur la hauteur optimale et plusieurs options pour le tourner. Pour plus d'information, s'il vous plaît contacter Eblo Seating BV.



DONNÉES TECHNIQUES

- Hauteur minimum de 240 mm et hauteur maximum de 340 mm
- Largeur total de 320 mm
- Relais rapide
- Verrouillage pliable qui tourne





Rotalift 3

Robust pedestal that supplies both height adjustment and rotation. Also available with snaps instead of pedal.