

## MOBILEGO<sup>plus</sup>

### UNITÉ DE FILTRATION MOBILE AVEC BRAS MÉTALLIQUE

Le MobileGo<sup>plus</sup> est une unité de filtration mobile avec un ventilateur intégré et un bras métallique (KUA). Les filtres sont jetables.

Grâce aux quatre roues de transport (dont deux sont des roues pivotantes à frein), le MobileGo<sup>plus</sup> se prête parfaitement aux installations relativement petites ou à proximité de sources de pollution sans emplacement fixe.

Le MobileGo<sup>plus</sup> est l'extracteur de modèle de base. Il été conçu pour la consommation d'env. 2 bobines de fil massif ou 15 kg/33 livres d'électrodes par mois.



### APPLICATIONS

Le MobileGo<sup>plus</sup> a été conçu pour les applications suivantes :

- soudage MIG-MAG/GMAW
- soudage TIG
- soudage FCAW
- soudage à l'électrode enrobé/MMAW
- meulage
- polissage
- finition



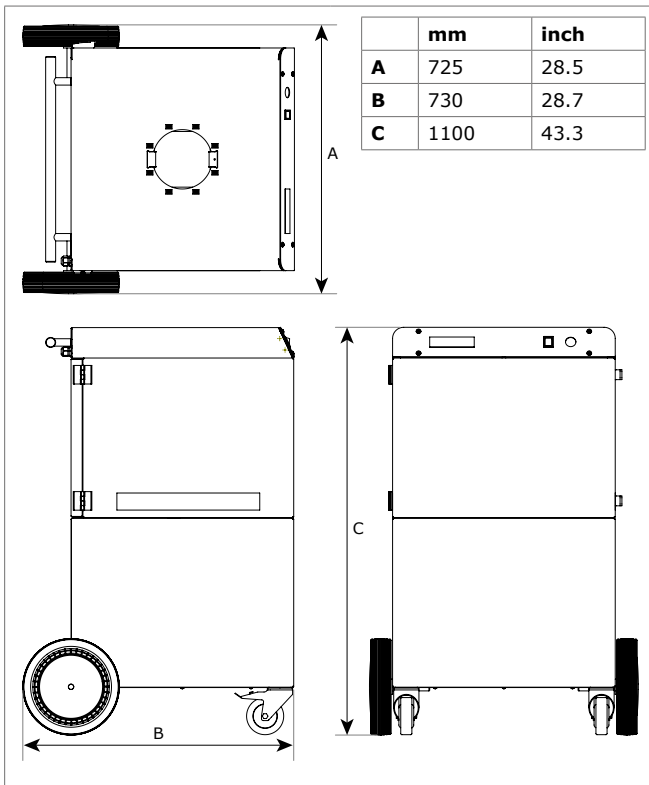
### SPÉCIFICATIONS

■ Dimensions et caractéristiques	
Matériau (boîtier) :	acier électro-zingué (selon DIN EN 10152)
• nuance d'acier	• DC01+ZE
• nuance d'acier no.	• 1.0330
Couleur	jaune RAL 1004 gris RAL 7011
Poids (net), sans bras	85,5 kg (188.5 lb)
Câble d'alimentation :	
• type	• 3G1.5
• longueur	• 6 m (20 pieds)
■ Bras d'aspiration	
Type	KUA
Matériau	métal
Diamètre	Ø 160 mm (6.3 po.)
Orifice de la hotte	Ø 300 mm (11.8 po.)
Longueur :	
• KUA-2	• 2 m (6.6 pieds)
• KUA-3	• 3 m (9.8 pieds)
Poids :	
• KUA-2	• 12 kg (26.5 lb)
• KUA-3	• 15.5 kg (34.2 lb)
■ Filtres	
Préfiltre à cassette :	
• matériau	• polyester
• surface filtrante	• 1 m <sup>2</sup> (10.8 p <sup>2</sup> )
• classe filtrante	• G4 selon EN 779
• lavable	• non
Cassette filtrante HEPA :	
• matériau	• fibre de verre
• surface filtrante	• 26 m <sup>2</sup> (280 p <sup>2</sup> )
• classe filtrante	• HEPA E12 selon EN 1822:2009

• lavable	• non
■ Classe de fumée de soudage	
W3	selon ISO 15012-1:2013
■ Performance	
Type de ventilateur	radial
Capacité d'aspiration (avec bras d'aspiration)	850 m <sup>3</sup> /h (500 pieds cubes par minute) max.
Vitesse de ventilateur	2800 tr/min
Niveau sonore	67 dB(A) selon ISO 3746
■ Données électriques	
Puissance absorbée	1,1 kW (1.5 HP)
Tensions d'alimentation disponibles	• 115V/1ph/50Hz (115) • 115V/1ph/60Hz (116) • 230V/1ph/50Hz (215)
Conception de moteur	IEC
Classe d'efficacité énergétique	sans objet pour des moteurs monophasés
Fiche :	Type :
• 115V/1ph/50Hz	• aucune
• 115V/1ph/60Hz	• aucune
• 230V/1ph/50Hz	• F
■ Conditions ambiantes et de processus	
Temp. de processus :	
• min.	• 5°C (41°F)
• nom.	• 20°C (68°F)
• max.	• 70°C (158°F)
Humidité relative max.	90%
Apte à l'usage extérieure	non
Conditions de stockage	• 5-45°C (41-113°F) • humidité relative max. 80%
■ Volume de livraison	
Unité mobile de filtration – Bras d'aspiration (pré-assemblé) – Bride rotative – Joint tournant, manchon inclus – Hotte d'aspiration – Collet pour hotte avec toile métallique – Matériaux de fixation	

### DIMENSIONS

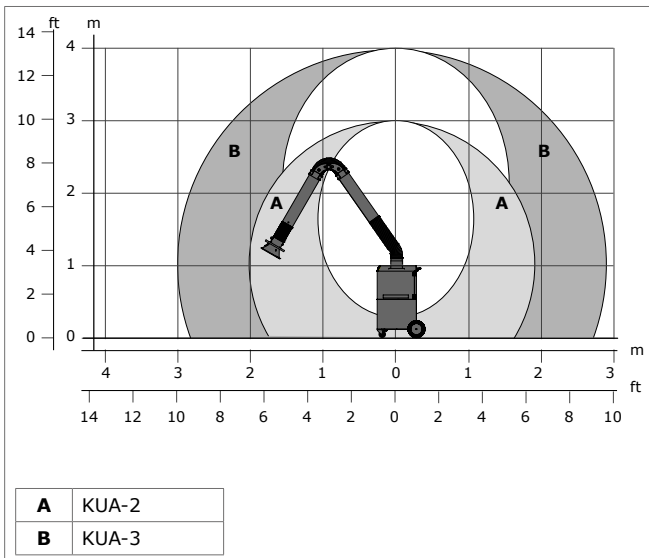
Type	MobileGo <sup>plus</sup> /2m			MobileGo <sup>plus</sup> /3m		
Tension d'alimentation	115V/1ph/50Hz	115V/1ph/60Hz	230V/1ph/50Hz	115V/1ph/50Hz	115V/1ph/60Hz	230V/1ph/50Hz
<b>■ Informations de commande</b>						
Référence	0000111453	0000111454	0000111452	0000111474	0000111475	0000111473
•						
Nombre/emballage	1	1	1	1	1	1
<b>■ Données logistiques</b>						
Poids bruts						
Dimensions de l'emballage						
Nombre max./palette	2			2		
Code tarifaire douane	84213925			84213925		





## CARACTÉRISTIQUES



## PLAGE DE TRAVAIL



**LABELS/CERTIFICATS**

	
	Directive 2011/65/EC (RoHS) valable à partir du 8 juin 2011

**Restrictions d'application**

N'utilisez **pas** le produit pour les applications ou dans les conditions suivantes : polissage combiné au meulage, au soudage ou à toute autre application produisant des étincelles (les fibres des disques de polissage ou abrasifs à lamelles sont hautement inflammables et présentent un risque élevé d'incendies de filtres en cas d'exposition à des étincelles) | découpe laser aluminium | vapeurs d'huile | brouillard d'huile dense dans la fumée de soudure | gouge à l'arc air | extraction de fumées ou de gaz agressifs (c'est à dire de fumées d'acides, d'alcalis, de pâtes à braser contenant du lithium) | extraction de gaz très chauds (plus de 70°C/158°F en continu) | meulage d'aluminium et de magnésium | projection à la flamme | extraction de ciment, de poussières de sciage, de poussières de bois, etc. | cigarettes non éteintes, cigares, chiffons gras et autres particules, objets et acides inflammables | environnements et substances/gaz explosifs

Type de produit	<b>MobileGo<sup>plus</sup></b>
Référence	<i>voir Informations de commande</i>
Catégorie de produit	unités de filtration mobiles
Version	280917/E

Vérifiez toujours la dernière version sur le site  
[www.plymovent.com](http://www.plymovent.com)