

LISTE DE PIECES DETACHEES

POUR COMPRESSEUR MODELE :

TRE2320055TG

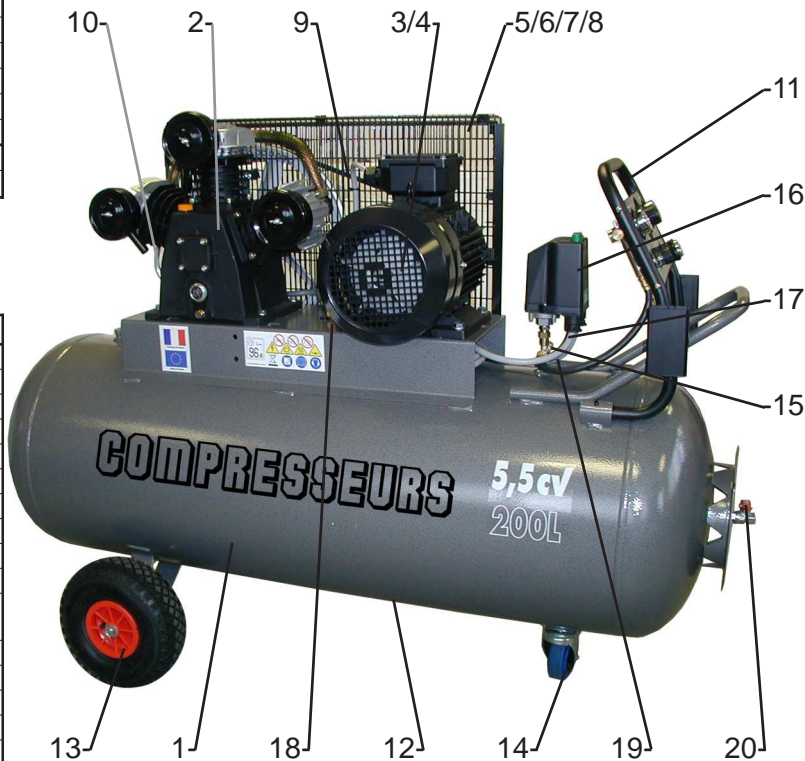
CARACTERISTIQUES :

MODELE	TRE2320055TG	
Tension	Volt	400V TRI
Puissance absorbée	kW/CV	4 / 5,5
Capacité cuve	litre	200
Pression de service admissible	bar	9
Nombre de cylindre		3
Etage de compression		1
Volume d'air aspiré	l/min	585
Volume d'air restitué	l/min	450
Vitesse de rotation du bloc	tr/min	1181
Dimension	cm	150x60x108
Poids	kg	127

Nota : Vous trouverez toutes les caractéristiques sur l'étiquette d'identification située sur le côté de votre compresseur .

DESCRIPTION :


REP	DESIGNATION	CODE
1	Réservoir 200 L - 11 bar	52R210PTRE
2	Bloc de compression en W	WED480
3	Moteur électrique 230V - 50Hz	305530
4	Poulie Ø 120 alésage 28	120281A
5	Carter de protection	470670480
6	Attache plastique (Carter fil)	470004
7	Patte d'assemblage (Carter fil)	PABRAZ15
8	Silent bloc (Carter fil)	SR2030
9	Courroie	A58
10	Tube Alu	CU12
11	Poignée tableau de régulation (Voir au Verso)	PTR001
12	Purge 1/4"	1940M
13	Pneu Ø 260 x 20 (Voir au recto)	26020P
14	Roulette pivotante avec frein	RP100RF
15	Soupape de sécurité 11 bar	191910M
16	Pressostat	MDR31610
17	Tube de décompression	RILSAN
18	Clapet anti retour	1752SVRC
19	Cordon électrique	C425N
20	Vanne 1/4" sortie directe	1960M

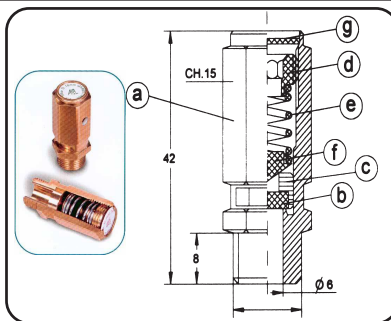


CERTIFICAT SOUPAPE SECURITE POUR RECIPIENTS A PRESSION SIMPLE CATEGORIE 1

Réf: 191910

CARACTERISTIQUES TECHNIQUES:

- Sgile du constructeur 
- PT = Tarage à 11 bar
- Q = Débit à pleine ouverture 2513 l / min
- Raccordement d'entrée : 1/4" gaz
- Pression nominale d'entrée : 25 bar
- Diamètre de l'orifice : 6 mm
- Superficie de l'orifice : 28,26 mm²
- Emploi : air comprimé
- Température d'utilisation : NBR -10°C +90°C



MATERIAUX UTILISES:

- a -Corps : LAITON UNI EN 12164
- b -Joint : NBR - VITON
- c -Obturbateur : LAITON UNI EN 12164
- d -Collier : LAITON UNI EN 12164
- e -Ressort : ACIER C98 UNI 3823
- f -Epingle : LAITON UNI EN 12164
- g -Plaquette : ALUMINIUM

- Le tarage de cette soupape, effectué à T°=20°C, garantit un débit d'ouverture et un débit d'échappement selon les valeurs indiquées dans les caractéristiques techniques.
- Ces valeurs sont rappelées sur l'étiquette d'identification sortie sur la soupape.
- **Identification du marquage:** PT= Pression de Tarage D= Ø de l'orifice et Q = Débit à pleine ouverture pour l'air comprimé.
- Les matériaux utilisés sont aptes au bon fonctionnement suivant les conditions d'exercice et les fluides susmentionnés.
- Les données techniques qui identifient la soupape sont indiquées sur la plaquette.
- Le blocage mécanique du réglage est obtenu par l'application d'une colle frein (Loctite 270).
- Le réglage de la soupape ne peut pas être modifié grâce à un poinçonnage effectué sur le corps de la soupape.
- La soupape a donné des résultats satisfaisants suite au contrôle final et suite à l'essai hydraulique effectué à 37,5 bar.



F. MURET

Le Président

Buc le 12-02-2016

DECLARATION CE DE CONFORMITE

NOUS DECLARONS SOUS NOTRE RESPONSABILITE QUE CETTE SOUPAPE EST CONFORME AUX DONNEES DE SECURITE REQUISES EN ACCORD AVEC:

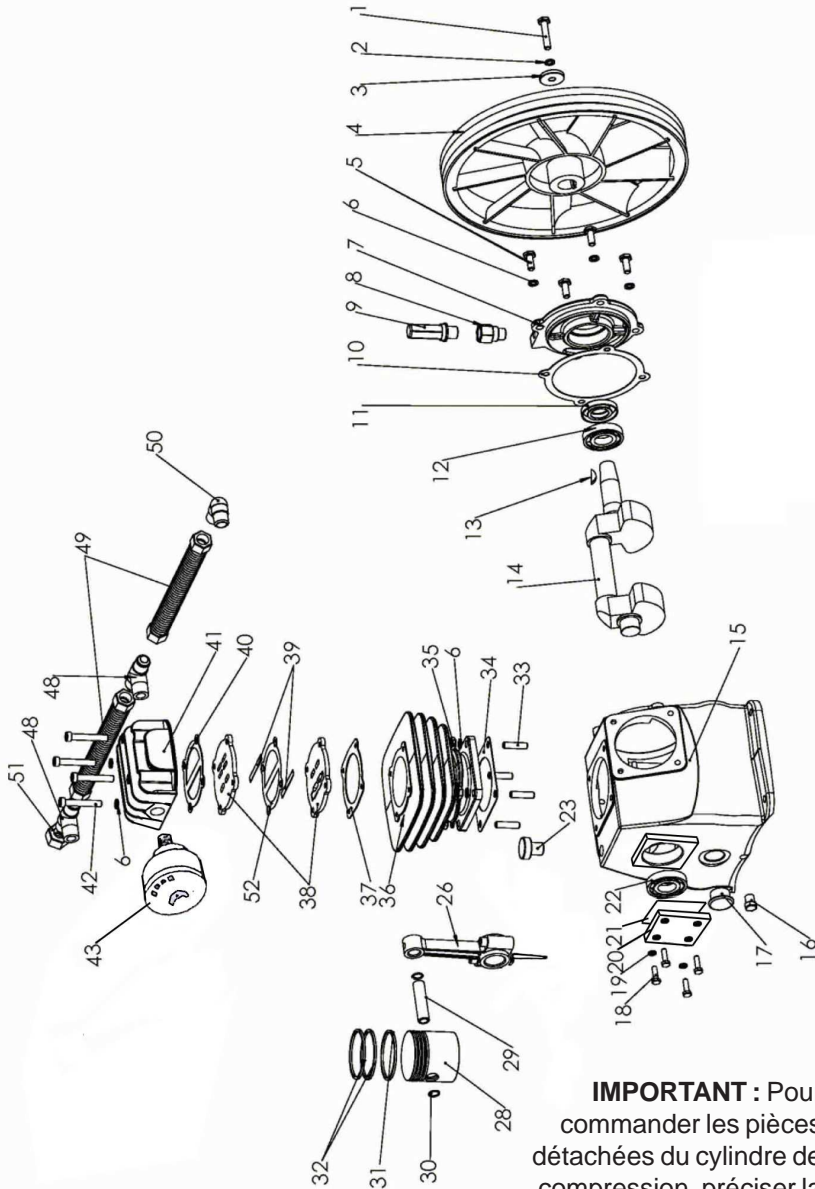
Directive européenne : 2006/42/CE - 97/23/CE (Cet accessoire de sécurité est destiné uniquement à équiper des récipients à pression simple ou équipements de catégorie I).

Règle appliquée : EN 4126-1:2013

PRODIF S.A. 500 rue Clément Ader - 78532 BUC Cedex FRANCE

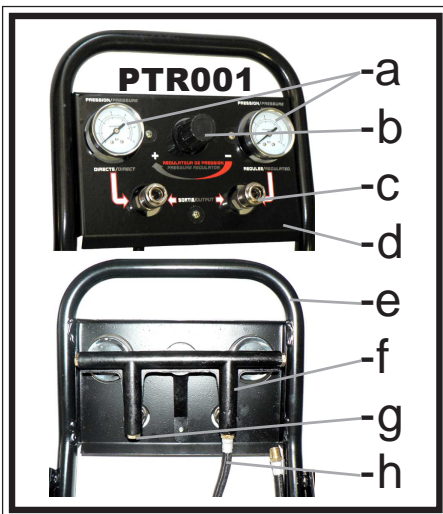
WED480

Compresseur monoétage - Single-stage compressor
 Compressore monostadio - Einstufige Kompressor
 Compressor mono estadio



IMPORTANT : Pour commander les pièces détachées du cylindre de compression, préciser la référence de votre cylindre WED480 suivi du code **Ex: Pour cylindre WED480, Culasse aluminium repère 41 réf 21123003**

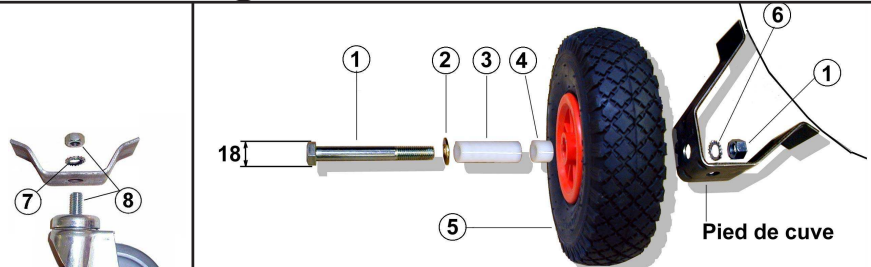
REP	CODE	DESCRIPTION
1	11131005	Vis de fixation volant
2	11124001	Rondelle frein gauche
3	21213002	Rondelle plate volant
4	21212003	Volant LB40 Ø 350
5	11131004	Vis fixation grand flasque
6	11123003	Rondelle frein
7	21113004	Grand flasque
8	21177005	Fixation reniflard
9	21166001*	Reniflard M16x1,5 2 trous Ø 2,3
10	21152003	Joint grand flasque
11	21161004	Joint spi 24x47x8
12	21134001	Roulement a billes 6205Z
13	21136001	Clavette 5x19
14	21131005	Vilebrequin
15	21111011	Carter huile
16	21169001	Bouchon de vidange 1/4"
17	21164002	Voyant niveau huile 3/4"
18	11131001	Vis de fixation petit flasque
19	11123002	Rondelle frein
20	21112003	Petit flasque rectangulaire
21	21155001	Joint petit flasque
22	21134003	Roulement a billes 6205
23	21167002	Bouchon remplissage M16x1,5
26	21132005	Bielle
28	21141003	Piston
29	21143002	Axe piston
30	21144002	Circlip axe piston
31-32	21145003	Ensemble segments
33	11141001	Vis CHc M8
34	21153001	Joint cylindre-carter
36	21121004	Cylindre
37	21151002	Joint cylindre-culasse
38	WED480038	Plaque à clapets (Qté:1)
39	WED480039	Clapet (Qté:1)
40	21154001	Joint culasse
41	21123003	Culasse aluminium
42	11132006	Vis de fixation culasse
43	21175002	Filtere a air complet
48	21174003	T de sortie 180°
49	21171002	Refroidisseur complet + écrous (Qté:1)
50	21173001	Coude de sortie
51	11113001	Ecrou de sortie
52	21126002	Joint aluminium



Détail de la poignée PTR001

REP	CODE	DESIGNATION
a	1195	Manomètre Ø 50 - 1/4"
b	PTR0014	Détendeur
c	3015CM	Raccord rapide à billes
d	PTR0013	Façade pupitre adhésive
e	PTR0011	Poignée transport (seule)
f	PTR0015	Manifold
g	B14	Bouchon 1/4"
h	PTR0016	Tube de liaison souple

Montage des roues sur la cuve



REP	CODE	DESIGNATION
1	B12100	Boulon (Vis H M12x100 + Ecrou Hu M12)
2	RP12	Rondelle plate MN Ø12
3	953350	Entretoise longue 20 x 59 x 12
4	951512	Entretoise courte 20 x 15 x 12,2
5	26020P	Roue gonflable Ø 260mm axe de 20mm PRESSION MAXIMUM 1,7 bar (25 PSI)
6	RE12	Rondelle éventail AZ12
7	RE10	Rondelle éventail AZ10
8	BTR1020	Vis CHc M10 x 20 + Ecrou Hu M10